

FFD-40-RL-24

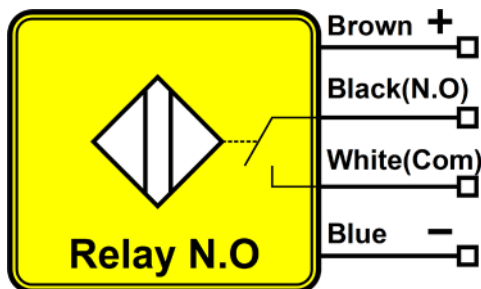
Faranegar Flame Detector

Relay

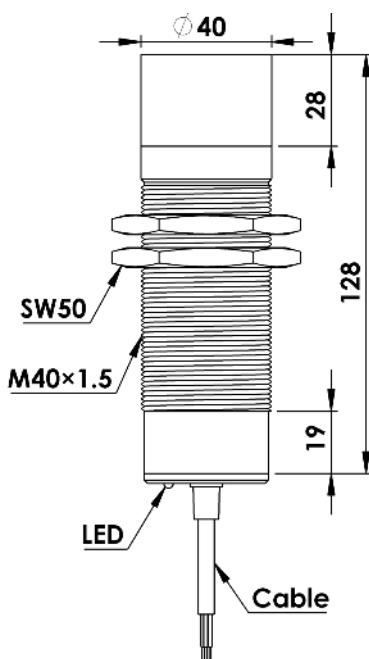
M40 Housing

Supply Voltage

سیم بندی سنسور



ابعاد سنسور



سنسورهای آشکارساز شعله، اساساً بر پایه تشخیص تشعشعات ناشی از ایجاد آتشهای هیدروکربنی، بنا نهاده شده‌اند. شعله هیدروکربنی، معمولاً ۶۳ الی ۴۳ درصد از انرژی کل ایجاد شده را به صورت تشعشعات الکترومغناطیسی در رنجهای طیفی UV، مرئی و IR، از خود ساطع میکند که همین امر پایه و اساس طراحی سنسورهای آشکارساز شعله را تشکیل میدهد.

خروجی	Relay
ولتاژ تغذیه	24 VDC \pm 20%
ریپل تغذیه	<10%
جریان بی باری	<10mA
زمان شروع به کار	< 100 ms
جنس بدنه	Ni-Cr Plated Brass
گشتاور بستن مهره	70 Nm
اتصال	Cable 4x0.35mm ² ·PVC ·Lc=2m
کلاس حفاظتی	IP65
دمای کار ایمن	- 25 to + 75 °C