

## FFD-40-OP

Faranegar Flame Detector

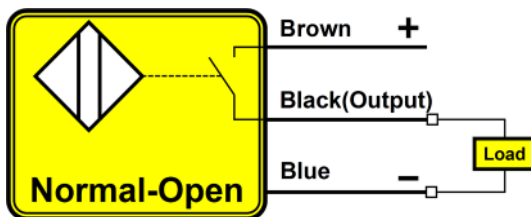
N.O PNP

M40 Housing

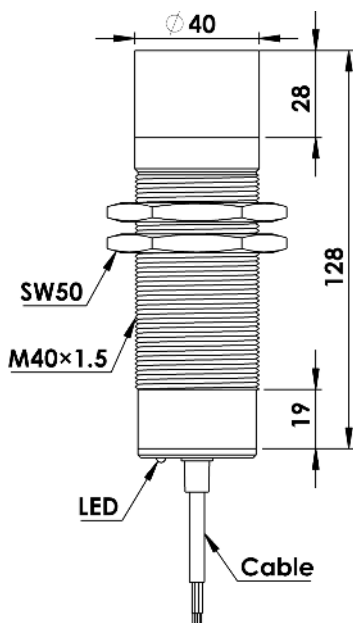
سیم بندی سنسور



سنسورهای آشکارساز شعله، اساساً بر پایه تشخیص تشعشعات ناشی از ایجاد آتشهای هیدروکربنی، بنا نهاده شده‌اند. شعله هیدروکربنی، معمولاً ۶۳ الی ۴۳ درصد از انرژی کل ایجاد شده را به صورت تشعشعات الکترومغناطیسی در رنجهای طیفی UV، مرئی و IR، از خود ساطع میکند که همین امر پایه و اساس طراحی سنسورهای آشکارساز شعله را تشکیل میدهد.



ابعاد سنسور



خروجی	PNP Normally Open
ولتاژ تغذیه	10-30VDC
ریپل تغذیه	< 10 %
حداکثر جریان بار	500mA
جریان بی باری	<10mA
محدوده طیف ماوراء بنفش قابل تشخیص	UV 185...260nm
حفاظت الکتریکی	Reverse Polarity & Short Circuit
زمان شروع به کار	< 100 ms
جنس بدنه	Ni-Cr Plated Brass
گشتاور بستن مهره	70 Nm
اتصال	Cable 3x0.35mm <sup>2</sup> PVC Lc=2m
کلاس حفاظتی	IP65
دمای کار ایمن	- 25 to + 75 °C