

FI-18F-ON-05-H-S12

Faranegar Inductive

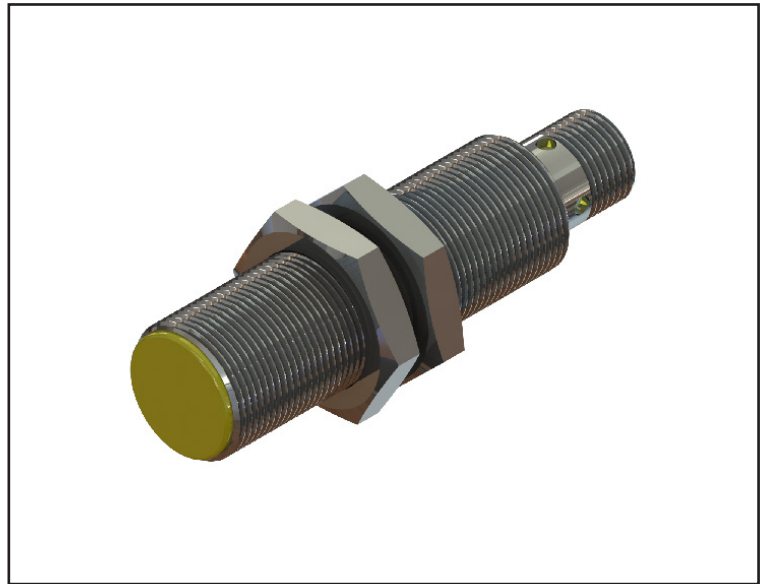
N.O NPN

Heavy Duty

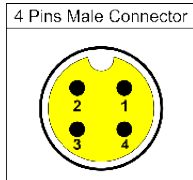
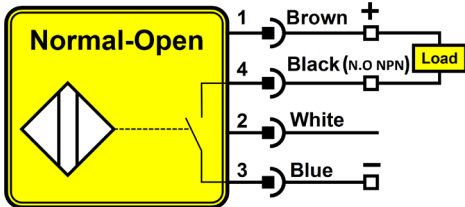
M18 Flush

Sn=5mm

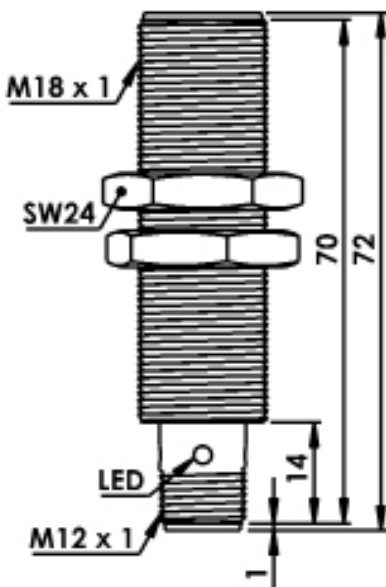
S12 Connector



سیم بندی سنسور



ابعاد سنسور



سنسورهای القایی، سنسورهای بدون تماس هستند که در اثر نزدیک شدن اجسام فلزی، خروجی سنسور فعال می شود.

N.O NPN	خروجی
5mm	فاصله عملکرد
10-65 VDC	ولتاژ تغذیه
< 10 %	ریپل تغذیه
400mA	حداکثر جریان بار
<12mA	جریان بی باری
< 2v	افت ولتاژ
Reverse Polarity & Short Circuit	حفاظت الکتریکی
± 20 %	تأثیر حرارت
1 KHz	فرکانس سوئیچینگ
< 2 %	تکرارپذیری
< 40 ms	زمان شروع به کار
Ni-Cr Plated Brass	جنس بدنه
30 Nm	گشتاور بستن مهره
Flush	نحوه نصب
S12 Connector	اتصال
IP67	کلاس حفاظتی
- 25 to + 85 °C	دمای کار ایمن
Yellow LED	نشانهگر