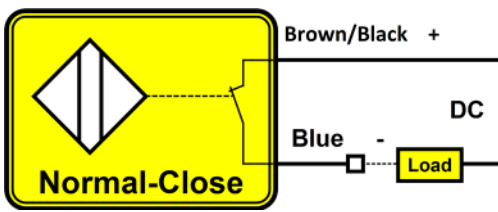


FI-T30N-CD-15-H

Faranegar Inductive N.C DC Heavy Duty
M30 Non-Flush Sn=15mm

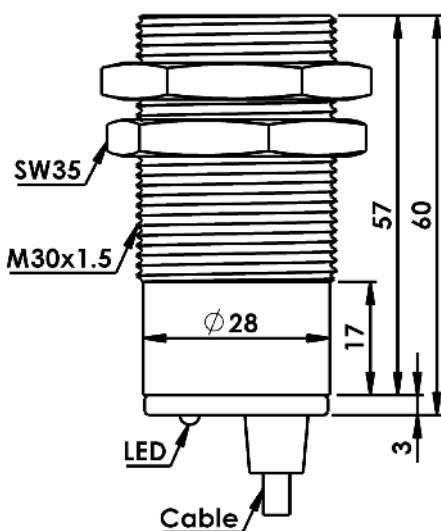


سیم بندی سنسور



این سنسور جزو سنسورهای القایی دوسیمه ولتاژ و جریان بالا می باشد و در خروجی خود به صورت یک سوئیچ DC نرمال بسته عمل می کند.

ابعاد سنسور



2WIRE N.C DC	خروجی
15mm	فاصله عملکرد
10-65 VDC	ولتاژ تغذیه
< 10 %	ریپل تغذیه
400mA	حداکثر جریان بار
<1mA	جریان بی باری
< 7v	افت ولتاژ
Reverse Polarity & Short Circuit & Inductive Loads	حفاظت الکتریکی
± 20 %	تأثیر حرارت
150Hz	فرکانس سوئیچینگ
< 2 %	تکرارپذیری
< 50 ms	زمان شروع به کار
PA	جنس بدنه
50 Nm	گشتاور بستن مهره
Non-Flush	نحوه نصب
Cable 2x0.35mm ² , PVC , Lc=1.5m	اتصال
IP67	کلاس حفاظتی