

FI-T12N-OD-04-H

Faranegar Inductive

N.O DC

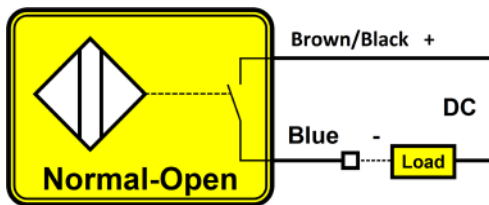
Heavy Duty

M12 Non-Flush

Sn=4mm

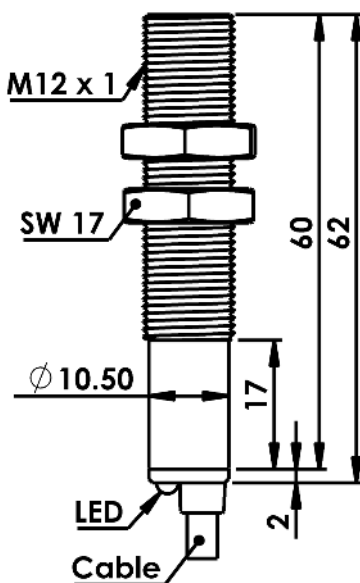


سیم بندی سنسور



این سنسور جزو سنسورهای القایی دوسیمه ولتاژ و جریان بالا می باشد و در خروجی خود به صورت یک سویچ DC نرمال باز عمل می کند.

ابعاد سنسور



2WIRE N.O DC	خروجی
4mm	فاصله عملکرد
10-65 VDC	ولتاژ تغذیه
< 10 %	ریپل تغذیه
400mA	حداکثر جریان بار
<1mA	جریان بی باری
< 7v	افت ولتاژ
Reverse Polarity & Short Circuit & Inductive Loads	حفاظت الکتریکی
± 20 %	تأثیر حرارت
700Hz	فرکانس سوئیچینگ
< 2 %	تکرارپذیری
< 50 ms	زمان شروع به کار
PA	جنس بدنه
10 Nm	گشتاور بستن مهره
Non-Flush	نحوه نصب
Cable 2x0.35mm ² , PVC , Lc=1.5m	اتصال
IP67	کلاس حفاظتی