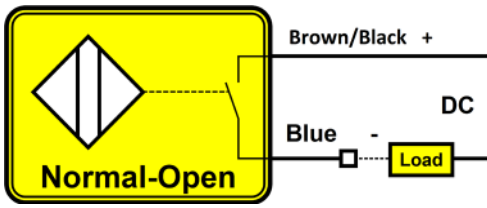


# FI-T12F-OD-02-H

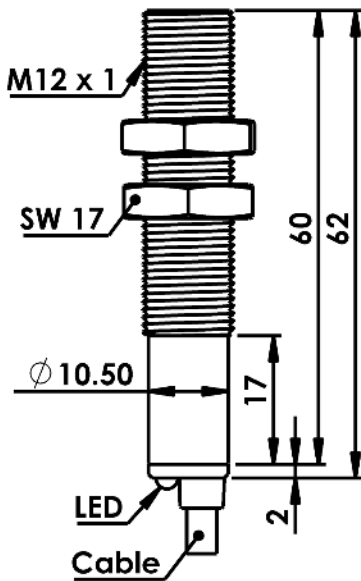
Faranegar Inductive      N.O DC      Heavy Duty  
M12 Flush      Sn=2mm



سیم بندی سنسور



ابعاد سنسور



این سنسور جزو سنسورهای القایی دوسیمه ولتاژ و جریان بالا می باشد و در خروجی خود به صورت یک سویچ DC نرمال باز عمل می کند.

|                  |  |
|------------------|--|
| خروجی            | 2WIRE N.O DC                                       |
| فاصله عملکرد     | 2mm  |
| ولتاژ تغذیه      | 10-65 VDC  |
| ریپل تغذیه       | < 10 %   |
| حداکثر جریان بار | 400mA  |
| جریان بی باری    | <1mA   |
| افت ولتاژ        | < 7v   |
| حفاظت الکتریکی   | Reverse Polarity & Short Circuit & Inductive Loads |
| تأثیر حرارت      | ± 20 %   |
| فرکانس سوئیچینگ  | 1 KHz  |
| تکرارپذیری       | < 2 %  |
| زمان شروع به کار | < 50 ms  |
| جنس بدنه         | PA   |
| گشتاور بستن مهره | 10 Nm  |
| نحوه نصب         | Flush  |
| اتصال            | Cable 2x0.35mm <sup>2</sup> , PVC , Lc=1.5m        |
| کلاس حفاظتی      | IP67   |