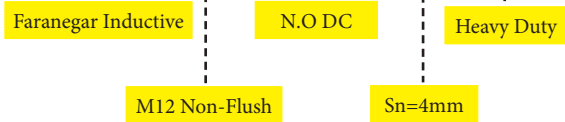
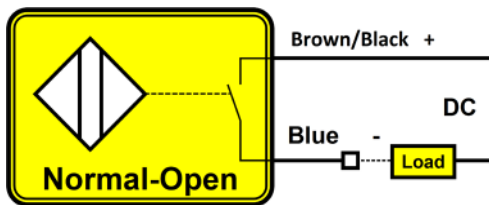


FI-12N-OD-04-H

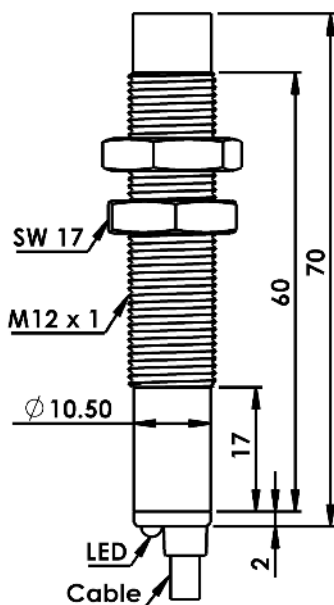


سیم بندی سنسور



این سنسور جزو سنسورهای القایی دوسیمه ولتاژ و جریان بالا می باشد و در خروجی خود به صورت یک سویچ DC نرمال باز عمل می کند.

ابعاد سنسور



خروجی	2WIRE N.O DC
فاصله عملکرد	4mm
ولتاژ تغذیه	10-65 VDC
ریپل تغذیه	< 10 %
حداکثر جریان بار	400mA
جریان بی باری	<1mA
افت ولتاژ	< 7v
حفاظت الکتریکی	Reverse Polarity & Short Circuit & Inductive Loads
تأثیر حرارت	± 20 %
فرکانس سوئیچینگ	700Hz
تکرارپذیری	< 2 %
زمان شروع به کار	< 50 ms
جنس بدنه	Ni-Cr Plated Brass
گشتاور بستن مهره	10 Nm
نحوه نصب	Non-Flush
اتصال	Cable 2x0.35mm ² , PVC , Lc=1.5m
کلاس حفاظتی	IP67