

# FI-12N-OD-04-H-S12

Faranegar Inductive

N.O DC

Heavy Duty

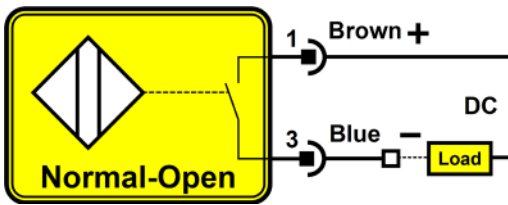
M12 Non-Flush

Sn=4mm

S12 Connector

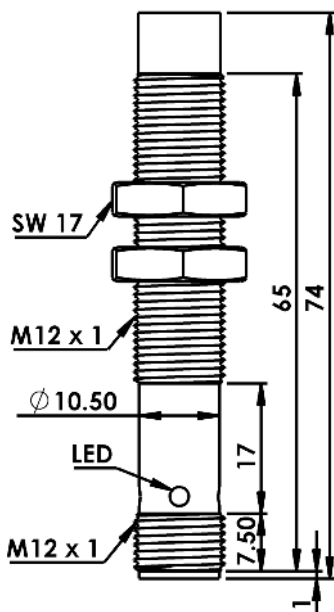


## سیم بندی سنسور



این سنسور جزو سنسورهای القایی دوسیمه ولتاژ و جریان بالا می باشد و در خروجی خود به صورت یک سویچ DC نرمال باز عمل می کند.

## ابعاد سنسور



خروجی	2WIRE N.O DC
فاصله عملکرد	4mm
ولتاژ تغذیه	10-65 VDC
ریپل تغذیه	< 10 %
حداکثر جریان بار	400mA
جریان بی باری	<1mA
افت ولتاژ	< 7v
حفاظت الکتریکی	Reverse Polarity & Short Circuit & Inductive Loads
تأثیر حرارت	± 20 %
فرکانس سوئیچینگ	600Hz
تکرارپذیری	< 2 %
زمان شروع به کار	< 50 ms
جنس بدنه	Ni-Cr Plated Brass
گشتاور بستن مهره	10 Nm
نحوه نصب	Non-Flush
اتصال	S12 Connector
کلاس حفاظتی	IP67