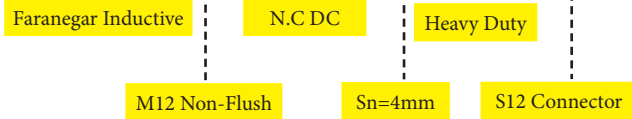
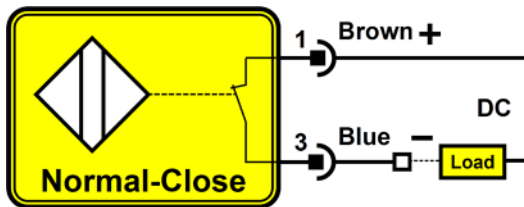


# FI-12N-CD-04-H-S12

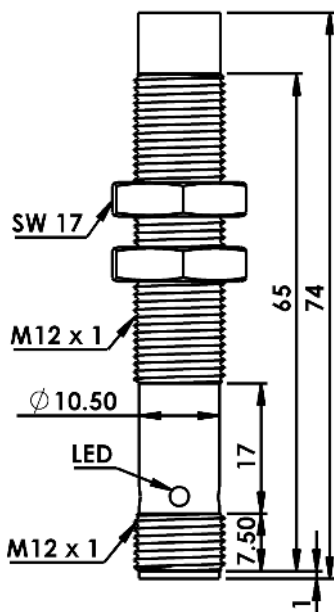


## سیم بندی سنسور



این سنسور جزو سنسورهای القایی دوسیمه ولتاژ و جریان بالا می باشد و در خروجی خود به صورت یک سوئیچ DC نرمال بسته عمل می کند.

## ابعاد سنسور



2WIRE N.C DC	خروجی
4mm	فاصله عملکرد
10-65 VDC	ولتاژ تغذیه
< 10 %	ریپل تغذیه
400mA	حداکثر جریان بار
<1mA	جریان بی باری
< 7v	افت ولتاژ
Reverse Polarity & Short Circuit & Inductive Loads	حفاظت الکتریکی
± 20 %	تأثیر حرارت
600Hz	فرکانس سوئیچینگ
< 2 %	تکرارپذیری
< 50 ms	زمان شروع به کار
Ni-Cr Plated Brass	جنس بدنه
10 Nm	گشتاور بستن مهره
Non-Flush	نحوه نصب
S12 Connector	اتصال
IP67	کلاس حفاظتی