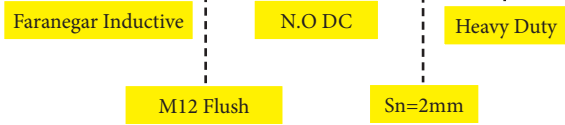
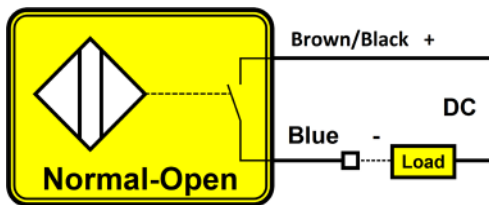


FI-12F-OD-02-H

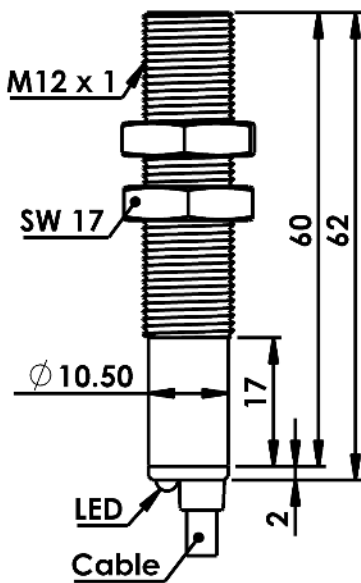


سیم بندی سنسور



این سنسور جزو سنسورهای القایی دوسیمه ولتاژ و جریان بالا می باشد و در خروجی خود به صورت یک سویچ DC نرمال باز عمل می کند.

ابعاد سنسور



2WIRE N.O DC	خروجی
2mm	فاصله عملکرد
10-65 VDC	ولتاژ تغذیه
< 10 %	ریپل تغذیه
400mA	حداکثر جریان بار
<1mA	جریان بی باری
< 7v	افت ولتاژ
Reverse Polarity & Short Circuit & Inductive Loads	حفاظت الکتریکی
± 20 %	تأثیر حرارت
1 KHz	فرکانس سوئیچینگ
< 2 %	تکرارپذیری
< 50 ms	زمان شروع به کار
Ni-Cr Plated Brass	جنس بدنه
10 Nm	گشتاور بستن مهره
Flush	نحوه نصب
Cable 2x0.35mm ² , PVC , Lc=1.5m	اتصال
IP67	کلاس حفاظتی