

FI-R80N-OA-70

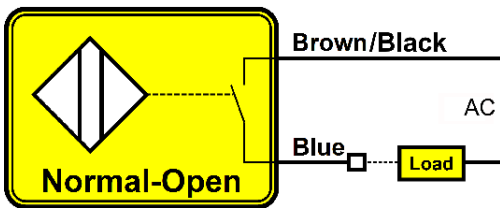
Faranegar Inductive

N.O AC

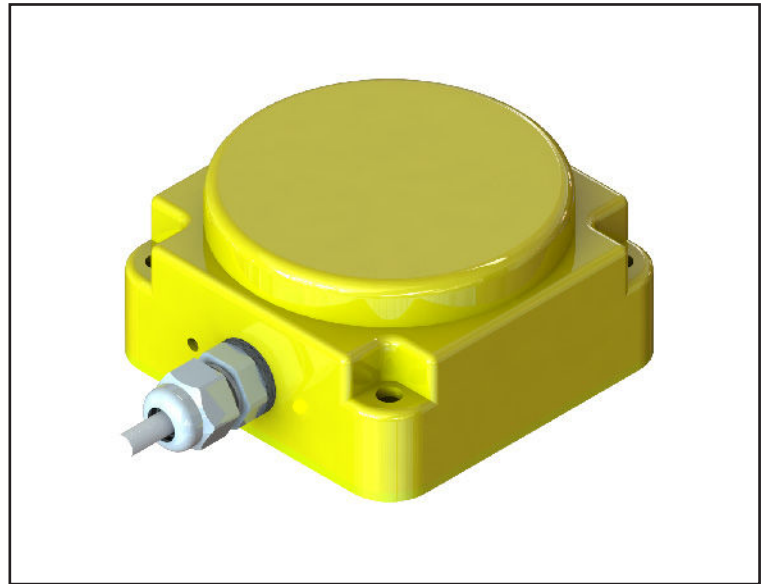
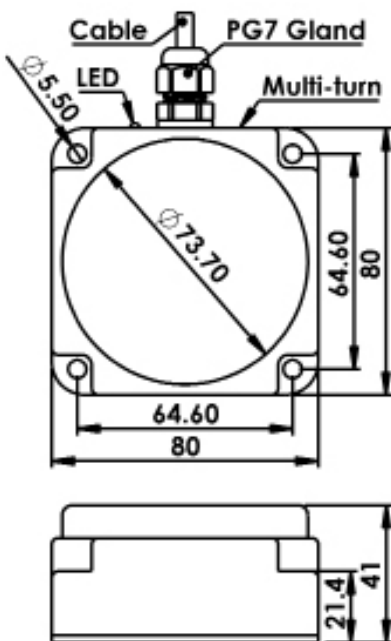
R80 Non-Flush

Sn=70mm

سیم بندی سنسور



ابعاد سنسور



این سنسور جزو سنسورهای القایی دوسیمه بدون تماس می باشد و در خروجی خود به عنوان یک سویچ AC نرمال باز عمل می کند.

2Wire N.O AC	خروجی
70mm	فاصله عملکرد
20-250 VAC	ولتاژ تغذیه
< 10 %	ریپل تغذیه
200mA	حداکثر جریان بار
<1.5mA	جریان بی باری
< 7v	افت ولتاژ
Reverse Polarity & Short Circuit & Inductive Loads	حفاظت الکتریکی
± 20 %	تأثیر حرارت
3Hz	فرکانس سوئیچینگ
< 2 %	تکرارپذیری
< 50 ms	زمان شروع به کار
PA	جنس بدنه
-	گشتاور بستن مهره
Non-Flush	نحوه نصب
Cable 2x0.35mm ² , PVC , Lc=1.5m	اتصال
IP67	کلاس حفاظتی