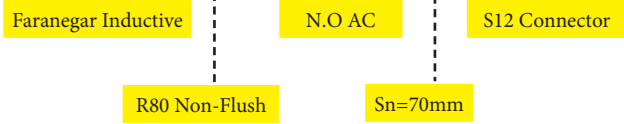
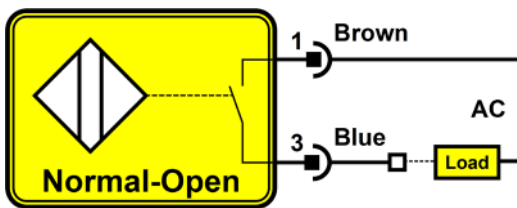


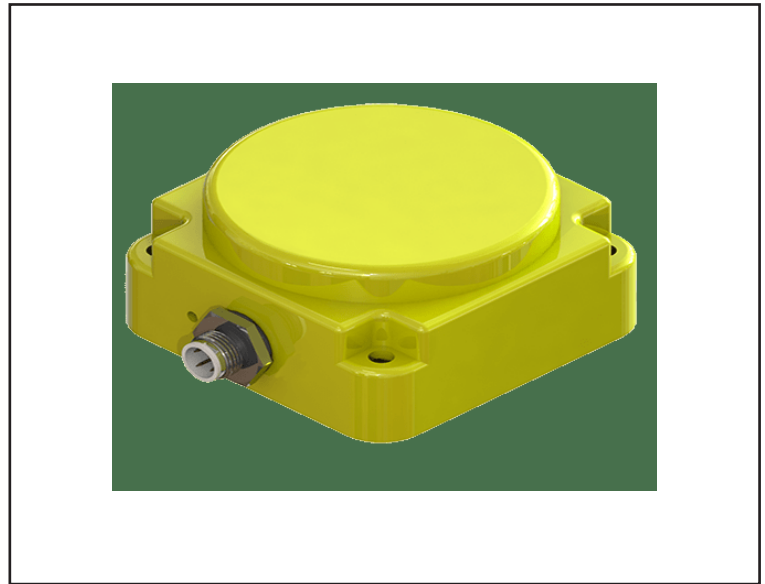
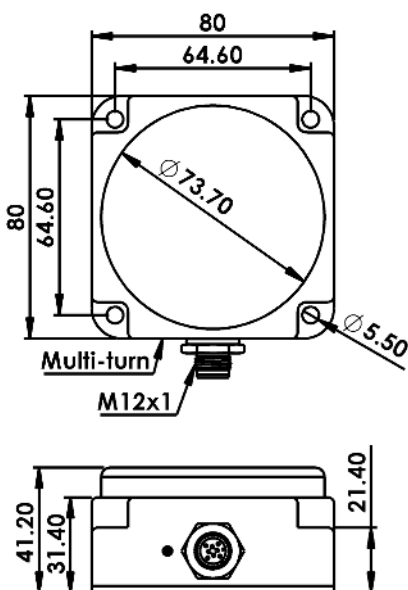
FI-R80N-OA-70-S12



سیم بندی سنسور



ابعاد سنسور



این سنسور جزو سنسورهای القایی دوسیمه بدون تماس می باشد و در خروجی خود به عنوان یک سویچ AC نرمال باز عمل می کند.

خروجی	2Wire N.O AC
فاصله عملکرد	70mm
ولتاژ تغذیه	20-250 VAC
ریپل تغذیه	< 10 %
حداکثر جریان بار	200mA
جریان بی باری	<1.5mA
افت ولتاژ	< 7v
حفاظت الکتریکی	Reverse Polarity & Short Circuit & Inductive Loads
تأثیر حرارت	± 20 %
فرکانس سوئیچینگ	3Hz
تکرارپذیری	< 2 %
زمان شروع به کار	< 50 ms
جنس بدنه	PA
گشتاور بستن مهره	-
نحوه نصب	Non-Flush
اتصال	S12 Connector
کلاس حفاظتی	IP67