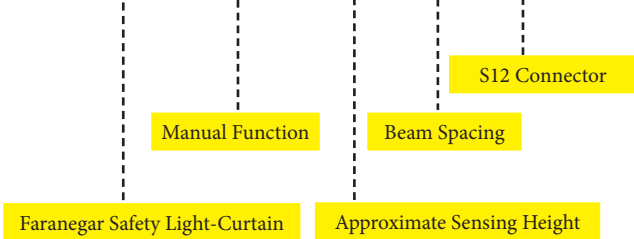
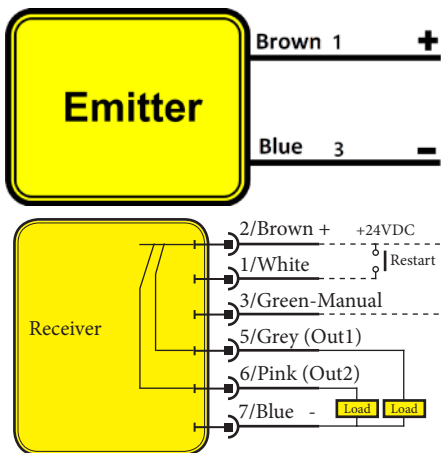


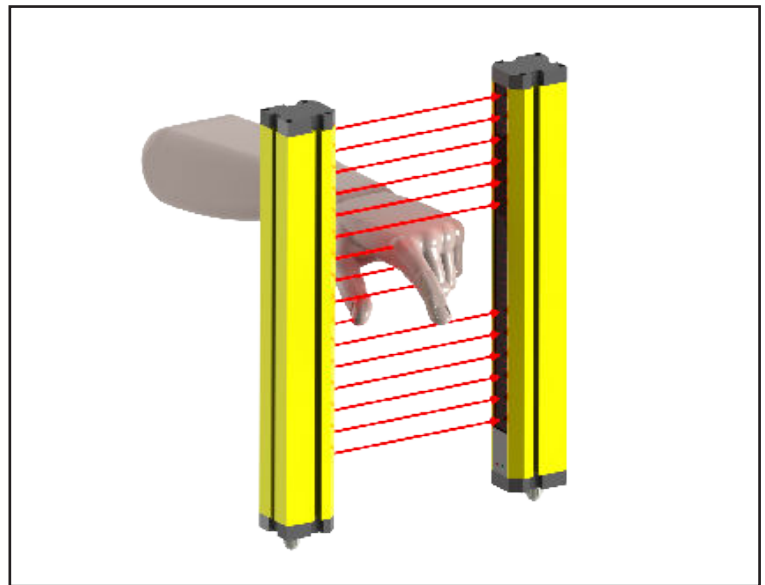
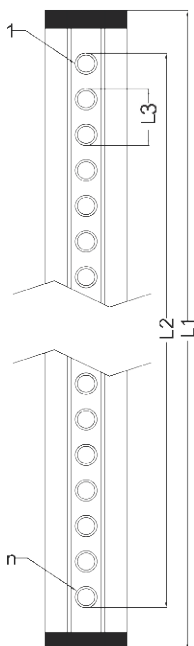
FSLC-MF-075-4-S12



سیم بندی سنسور



ابعاد سنسور



بین سیستم جزو سیستم های حفاظتی پرده نوری می باشد که دو عدد خروجی مجزا به صورت PNP نرمال بسته ایجاد میکند.

| | |
|---------------------------------------|------------------|
| 2 x PNP N.C Fail Safe-Manual Function | خروجی |
| >5m | فاصله عملکرد |
| 20mm | رزولوشن (L3) |
| 24 VDC | ولتاژ تغذیه |
| < 20 % | ریپل تغذیه |
| 200mA | حداکثر جریان بار |
| Trans<50mA , Rec<30mA | جریان بی باری |
| < 2v | افت ولتاژ |
| Reverse Polarity & Short Circuit | حفاظت الکتریکی |
| ± 20 % | تأثیر حرارت |
| 76cm | ارتفاع مفید (L2) |
| 87cm | ارتفاع کل (L1) |
| < 11 ms | زمان پاسخ دهی |
| Aluminum | جنس بدنه |
| Side Bracket | نحوه نصب |
| 4pin socket | اتصال فرستنده |
| 8pin socket | اتصال گیرنده |
| IP65 | کلاس حفاظتی |
| 0 to + 60 °C | دمای کار ایمن |