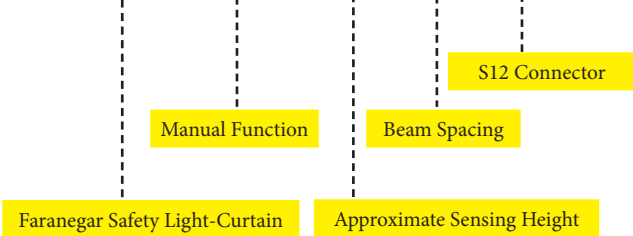
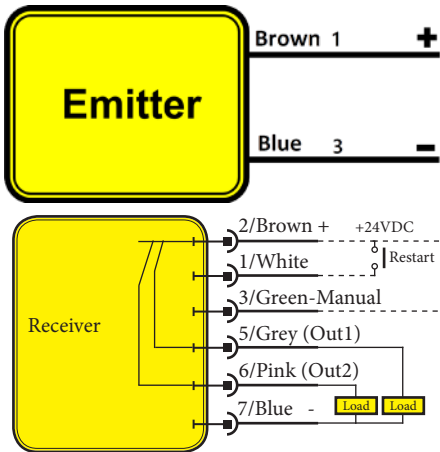


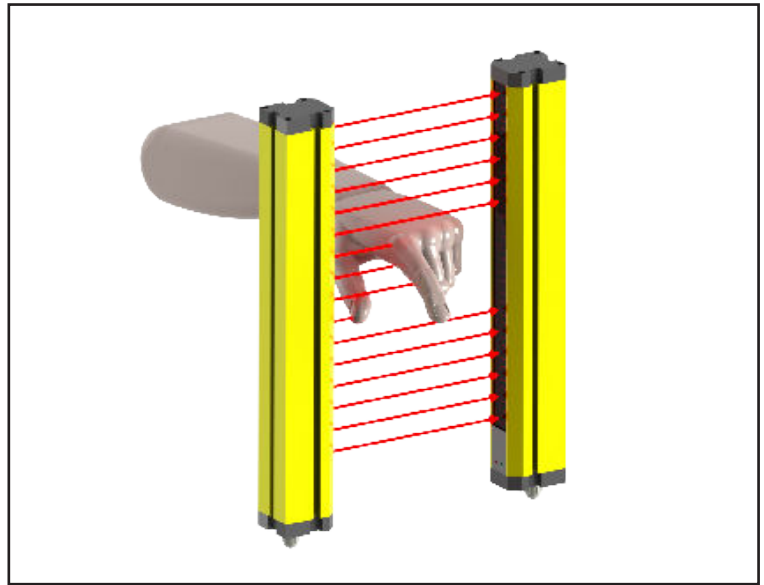
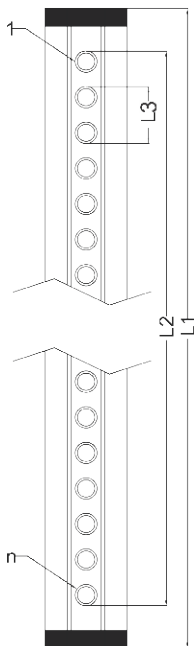
## FSLC-MF-045-2-S12



### سیم بندی سنسور



### ابعاد سنسور



بین سیستم جزو سیستم های حفاظتی پرده نوری می باشد که دو عدد خروجی مجزا به صورت PNP نرمال بسته ایجاد میکند.

|                                       |                  |
|---------------------------------------|------------------|
| 2 x PNP N.C Fail Safe-Manual Function | خروجی            |
| >5m                                   | فاصله عملکرد     |
| 20mm                                  | رزولوشن (L3)     |
| 24 VDC                                | ولتاژ تغذیه      |
| < 20 %                                | ریپل تغذیه       |
| 200mA                                 | حداکثر جریان بار |
| Trans<50mA , Rec<30mA                 | جریان بی باری    |
| < 2v                                  | افت ولتاژ        |
| Reverse Polarity & Short Circuit      | حفاظت الکتریکی   |
| ± 20 %                                | تأثیر حرارت      |
| 46cm                                  | ارتفاع مفید (L2) |
| 55cm                                  | ارتفاع کل (L1)   |
| < 9 ms                                | زمان پاسخ دهی    |
| Aluminum                              | جنس بدنه         |
| Side Bracket                          | نحوه نصب         |
| 4pin socket                           | اتصال فرستنده    |
| 8pin socket                           | اتصال گیرنده     |
| IP65                                  | کلاس حفاظتی      |
| 0 to + 60 °C                          | دمای کار ایمن    |