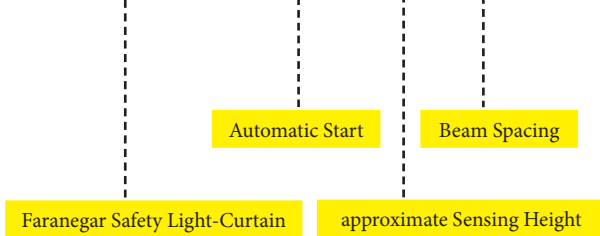
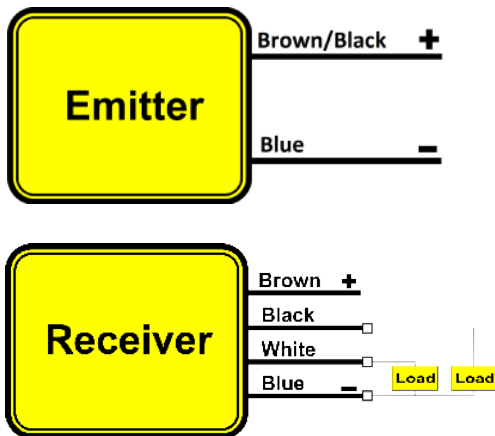


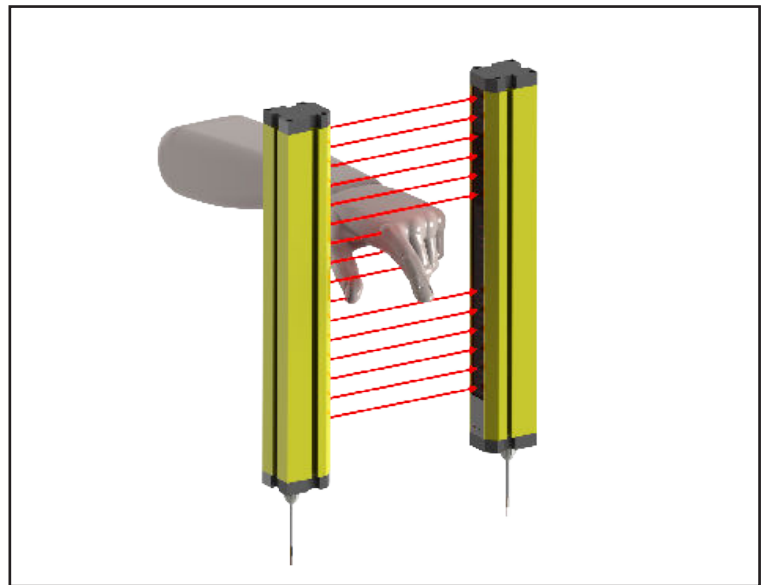
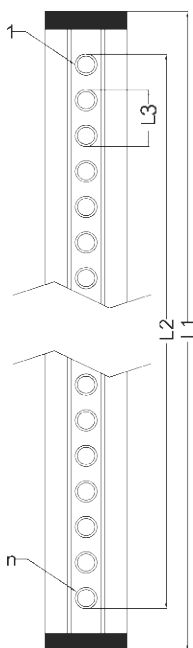
FSLC-AS-150-4



سیم بندی سنسور



ابعاد سنسور



این سیستم جزو سیستم های حفاظتی پرده نوری می باشد که دو عدد خروجی مجزا به صورت PNP نرمال بسته ایجاد میکند.

2 x PNP N.C Fail Safe	خروجی
>5m	فاصله عملکرد
20mm	رزولوشن (L3)
24 VDC	ولتاژ تغذیه
< 20 %	ریپل تغذیه
200mA	حداکثر جریان بار
Trans<50mA , Rec <30mA	جریان بی باری
< 2v	افت ولتاژ
Reverse Polarity & Short Circuit	حفاظت الکتریکی
± 20 %	تأثیر حرارت
158cm	ارتفاع مفید (L2)
167cm	ارتفاع کل (L1)
< 21 ms	زمان پاسخ دهی
Aluminum	جنس بدنه
Side Bracket	نحوه نصب
Cable 2x0.35mm ² ·PVC ·Lc=2m	اتصال فرستنده
Cable 4x0.35mm ² ·PVC ·Lc=2m	اتصال گیرنده
IP65	کلاس حفاظتی