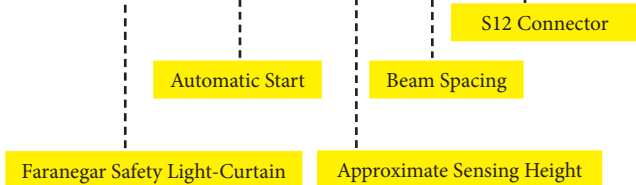
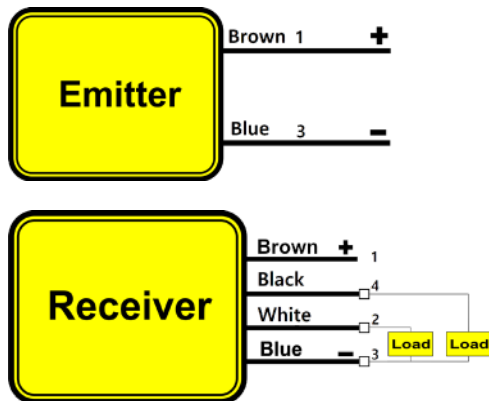


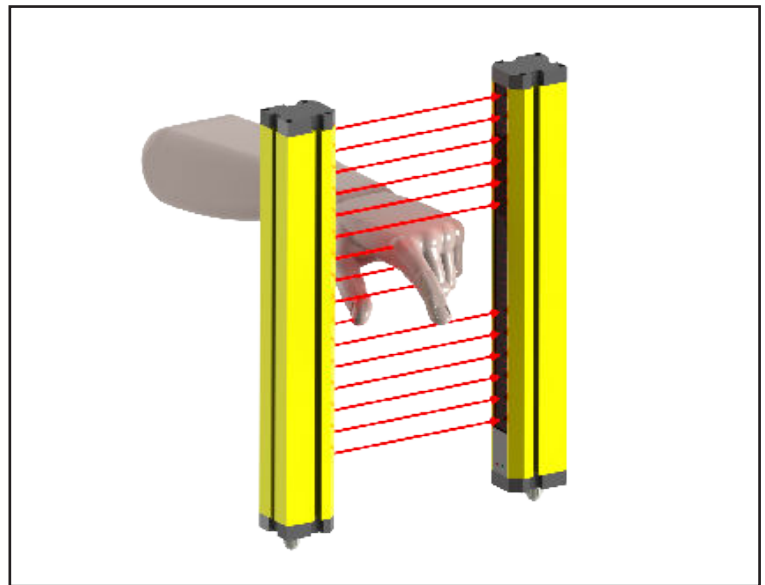
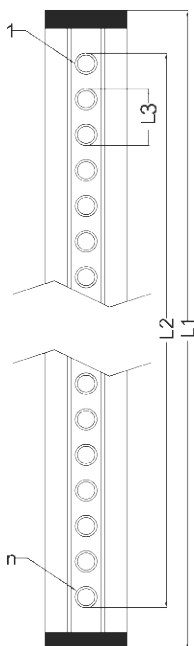
FSLC-AS-090-2-S12



سیم بندی سنسور



ابعاد سنسور



بین سیستم جزو سیستم های حفاظتی پرده نوری می باشد که دو عدد خروجی مجزا به صورت PNP نرمال بسته ایجاد میکند.

2 x PNP N.C Fail Safe-Manual Function	خروجی
>5m	فاصله عملکرد
20mm	رزولوشن (L3)
24 VDC	ولتاژ تغذیه
< 20 %	ریپل تغذیه
200mA	حداکثر جریان بار
Trans<50mA , Rec<30mA	جریان بی باری
< 2v	افت ولتاژ
Reverse Polarity & Short Circuit	حفاظت الکتریکی
± 20 %	تأثیر حرارت
94cm	ارتفاع مفید (L2)
103cm	ارتفاع کل (L1)
< 15 ms	زمان پاسخ دهی
Aluminum	جنس بدنه
Side Bracket	نحوه نصب
4pin socket	اتصال فرستنده
4pin socket	اتصال گیرنده
IP65	کلاس حفاظتی
0 to + 60 °C	دمای کار ایمن