

FSLC-AS-015-2-S12

S12 Connector

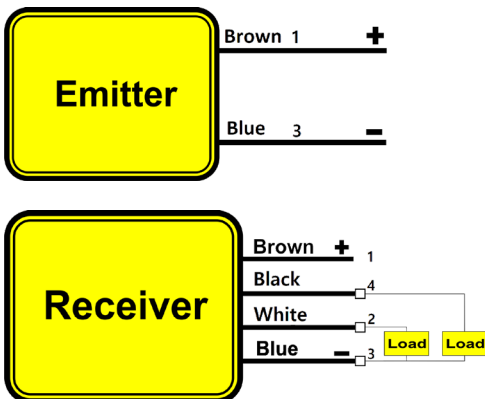
Automatic Start

Beam Spacing

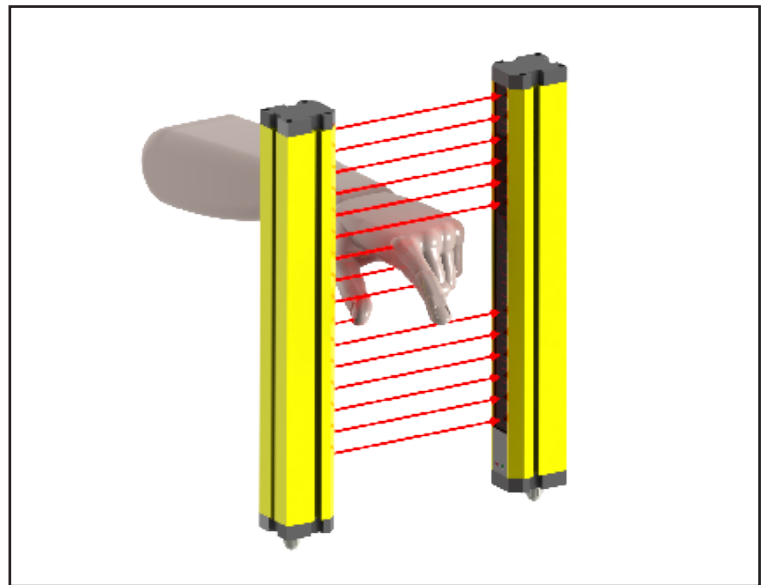
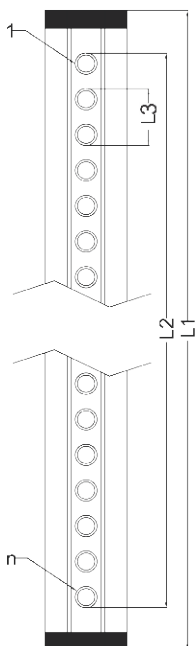
Faranegar Safety Light-Curtain

Approximate Sensing Height

سیم بندی سنسور



ابعاد سنسور



بین سیستم جزو سیستم های حفاظتی پرده نوری می باشد که دو عدد خروجی مجزا به صورت PNP نرمال بسته ایجاد میکند.

2 x PNP N.C Fail Safe-Auomatic Function	خروجی
>5m	فاصله عملکرد
20mm	رزولوشن (L3)
24 VDC	ولتاژ تغذیه
< 20 %	ریپل تغذیه
200mA	حداکثر جریان بار
Trans<50mA , Rec<30mA	جریان بی باری
< 2v	افت ولتاژ
Reverse Polarity & Short Circuit	حفاظت الکتریکی
± 20 %	تأثیر حرارت
14cm	ارتفاع مفید (L2)
23cm	ارتفاع کل (L1)
< 5 ms	زمان پاسخ دهی
Aluminum	جنس بدنه
Side Bracket	نحوه نصب
4pin socket	اتصال فرستنده
4pin socket	اتصال گیرنده
IP65	کلاس حفاظتی
0 to + 60 °C	دمای کار ایمن