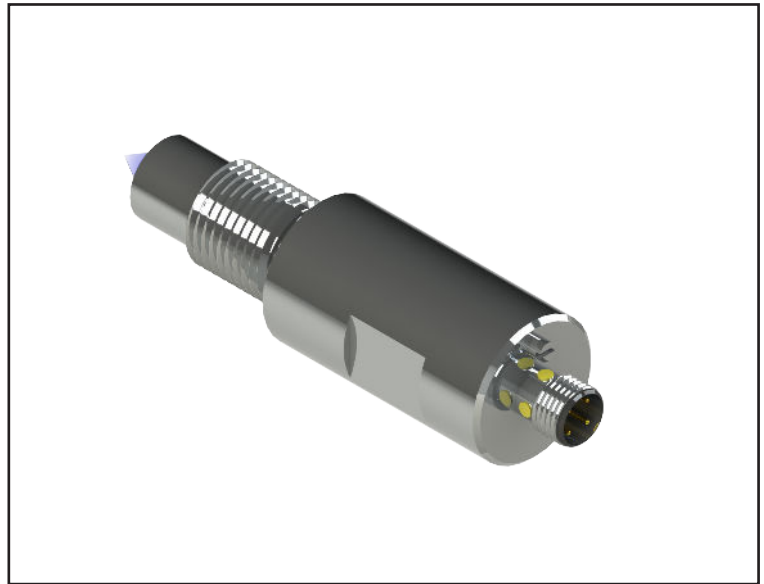
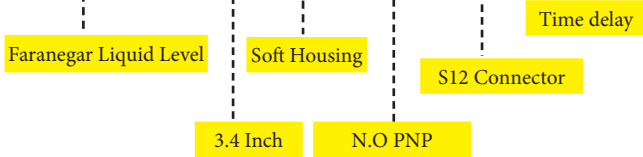
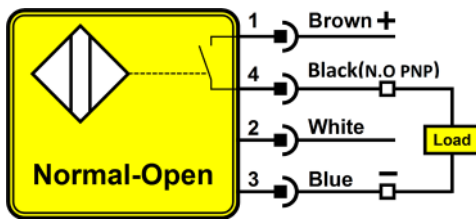


FLL-G3.4-S-OP-S12-T

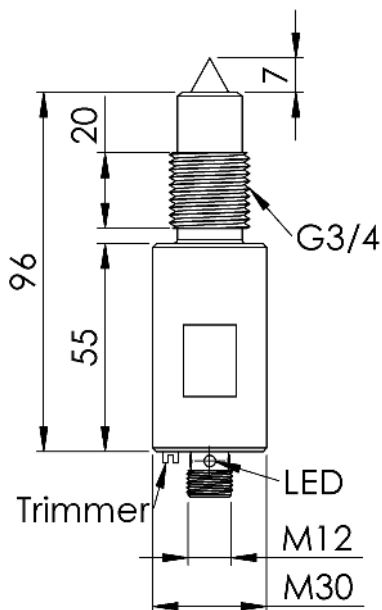


سیم بندی سنسور



این سنسور جزو سنسورهای نوری کنترل سطح مایعات می باشد و در خروجی خود یک سیگنال PNP به صورت همزمان نرمال باز تولید می کند .

ابعاد سنسور



N.O PNP	خروجی
10-30 VDC	ولتاژ تغذیه
< 10 %	ریپل تغذیه
200mA	حداکثر جریان بار
<20mA	جریان بی باری
Reverse Polarity	حفاظت الکتریکی
دارد	تاخیر زمانی
± 20 %	تأثیر حرارت
< 2 %	تکرارپذیری
< 50 ms	زمان شروع به کار
Stainless Steel	جنس بدنه
S12 Connector	اتصال
IP67	کلاس حفاظتی
- 25 to + 50 °C	دمای کار ایمن