

FLL-G3.4-S-BP-S12

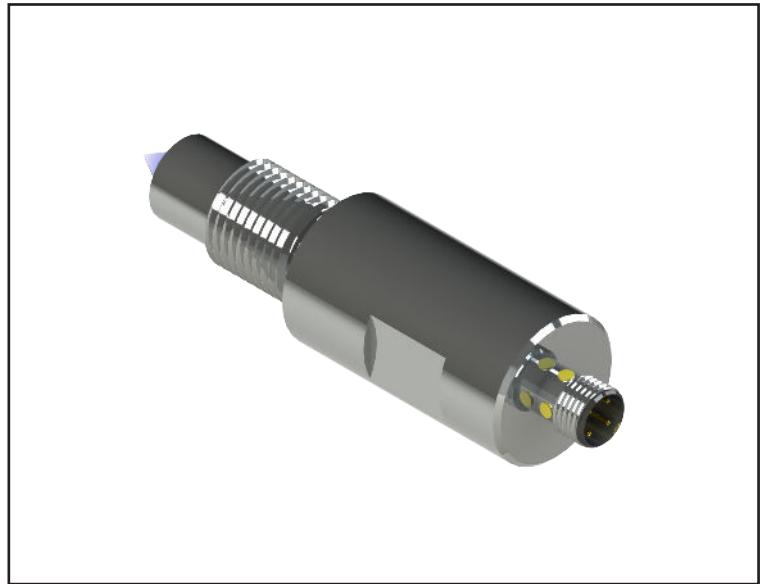
Faranegar Liquid Level

Soft Housing

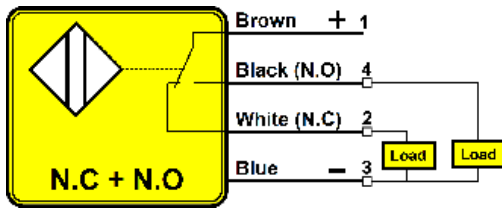
S12 Connector

3.4 Inch

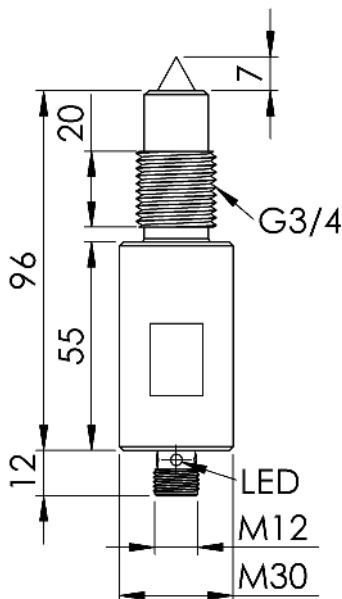
Output: N.O+N.C PNP



سیم بندی سنسور



ابعاد سنسور



این سنسور جزو سنسورهای نوری کنترل سطح مایعات می باشد و در خروجی خود یک سیگنال PNP به صورت همزمان نرمال باز و نرمال بسته تولید می کند.

N.O + N.C PNP	خروجی
10-30 VDC	ولتاژ تغذیه
< 10 %	ریپل تغذیه
200mA	حداکثر جریان بار
<20mA	جریان بی باری
Reverse Polarity	حفاظت الکتریکی
± 20 %	تأثیر حرارت
< 2 %	تکرارپذیری
< 50 ms	زمان شروع به کار
Stainless Steel	جنس بدنه
S12 Connector	اتصال
IP67	کلاس حفاظتی
- 25 to + 50 °C	دمای کار ایمن