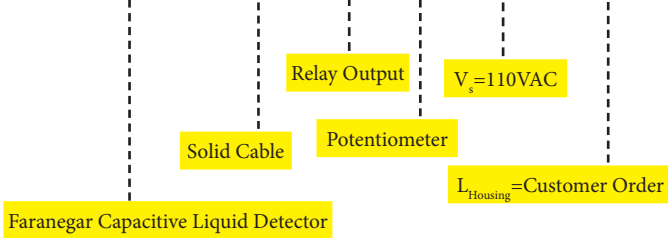
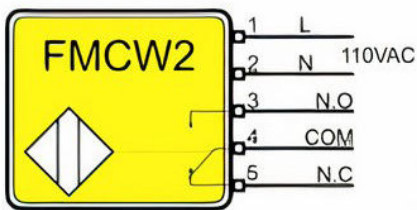


# FCLD-SC-RL-P-110-LX

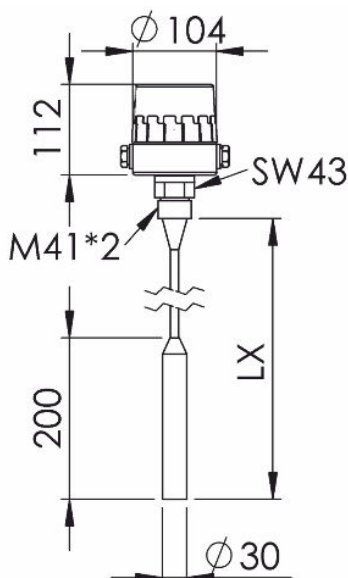


## سیم بندی سنسور



این سنسور جزو سنسورهای سطح خازنی می باشد و به منظور تشخیص و کنترل سطح جامدات و مواد پودری به کار می رود.

## ابعاد سنسور



LX: 32m Max (Customer Order)

محدوده اندازه گیری

Relay N.O/N.C

خروجی

110VAC±10%

ولتاژ تغذیه

کنترل سطح جامدات و مواد پودری

کاربرد

< 10 %

ریپل تغذیه

بوسیله پتانسیومتر

قابلیت تنظیم

Reverse Polarity

حفاظت

Ex Aluminum

جنس بدنه

Stainless Steel

جنس میله

Terminal

اتصال

IP65

کلاس حفاظتی

Red LED

نشان دهنده

- 25 to + 60 °C

دمای کار ایمن