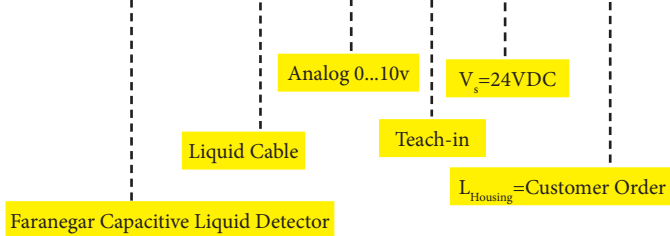
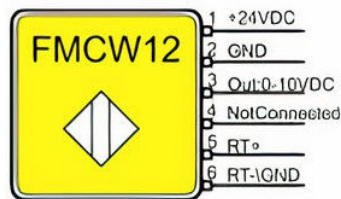


FCLD-LC-AV-T-24-LX

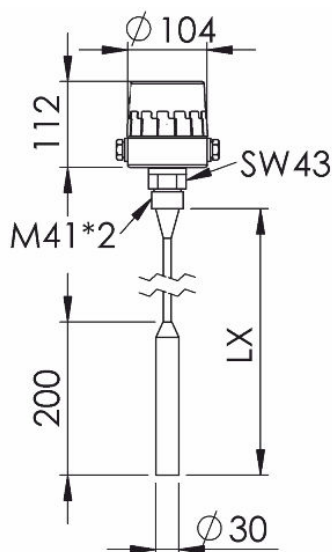


سیم بندی سنسور



این سنسور جزو سنسورهای سطح خازنی می باشد و به منظور تشخیص و اندازه گیری سطح مایعات با هدایت الکتریکی به کار می رود.

ابعاد سنسور



| | |
|--|--------------------|
| LX: 32m Max (Customer Order) | محدوده اندازه گیری |
| Analog Voltage 0...10v | خروجی |
| 24VDC±10% | ولتاژ تغذیه |
| اندازه گیری سطح مایعات با هدایت الکتریکی | کاربرد |
| < 10 % | ریپل تغذیه |
| Teach-in | قابلیت تنظیم |
| Reverse Polarity | حفاظت |
| Ex Aluminum | جنس بدنه |
| Stainless Steel + PTFE | جنس میله |
| Terminal | اتصال |
| IP65 | کلاس حفاظتی |
| Red LED | نشان دهنده |
| - 25 to + 60 °C | دمای کار ایمن |