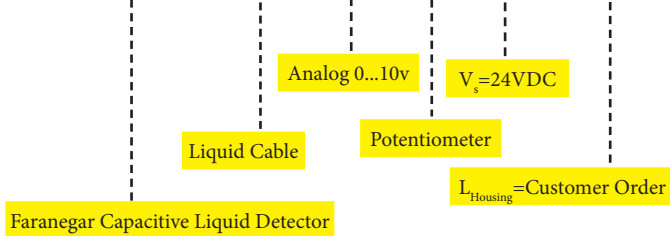
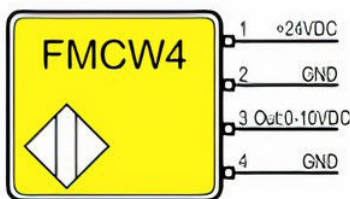


FCLD-LC-AV-P-24-LX

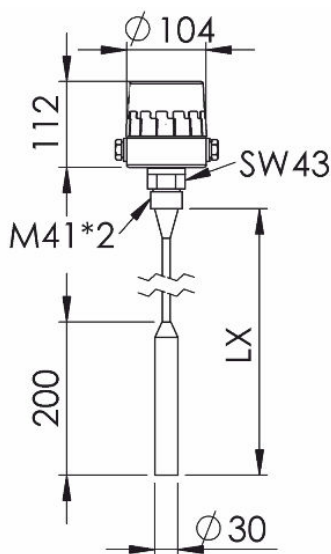


سیم بندی سنسور



این سنسور جزو سنسورهای سطح خازنی می باشد و به منظور تشخیص و اندازه گیری سطح مایعات با هدایت الکتریکی به کار می رود.

ابعاد سنسور



LX: 32m Max (Customer Order)	محدوده اندازه گیری
Analog Voltage 0...10v	خروجی
24VDC±10%	ولتاژ تغذیه
اندازه گیری سطح مایعات با هدایت الکتریکی	کاربرد
< 10 %	ریپل تغذیه
بوسیله پتانسیومتر	قابلیت تنظیم
Reverse Polarity	حفاظت
Ex Aluminum	جنس بدنه
Stainless Steel + PTFE	جنس میله
Terminal	اتصال
IP65	کلاس حفاظتی
Red LED	نشان دهنده
- 25 to + 60 °C	دمای کار ایمن