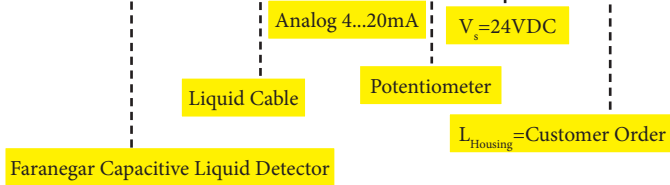
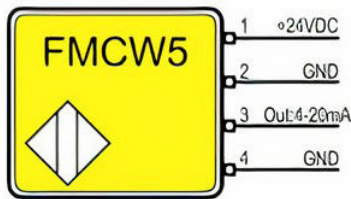


FCLD-LC-AI-P-24-LX

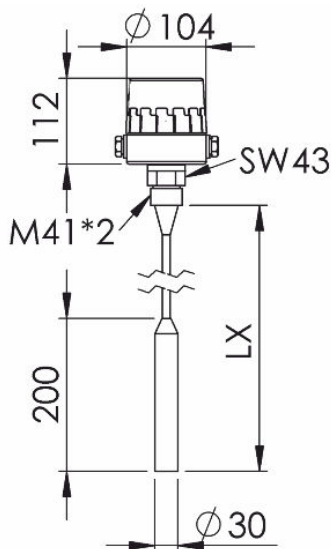


سیم بندی سنسور



این سنسور جزو سنسورهای سطح خازنی می باشد و به منظور تشخیص و اندازه گیری سطح مایعات با هدایت الکتریکی به کار می رود.

ابعاد سنسور



LX: 32m Max (Customer Order)

محدوده اندازه گیری

Analog Current 4...20mA

خروجی

24VDC \pm 10%

ولتاژ تغذیه

اندازه گیری سطح مایعات با هدایت الکتریکی

کاربرد

< 10 %

ریپل تغذیه

بوسیله پتانسیومتر

قابلیت تنظیم

Reverse Polarity

حفاظت

Ex Aluminum

جنس بدنه

Stainless Steel + PTFE

جنس میله

Terminal

اتصال

IP65

کلاس حفاظتی

Red LED

نشان دهنده

- 25 to + 60 °C

دمای کار ایمن