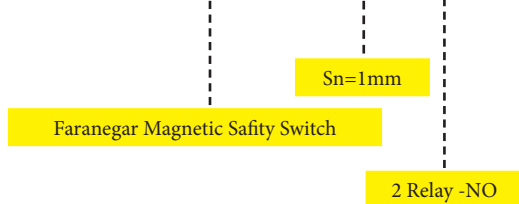
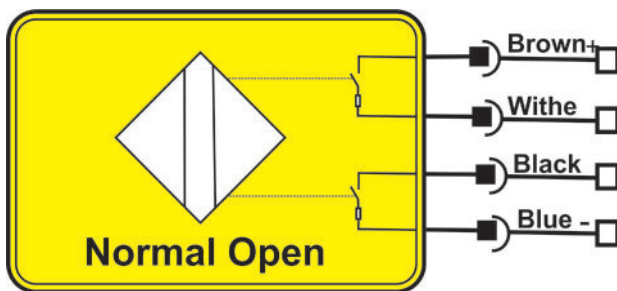


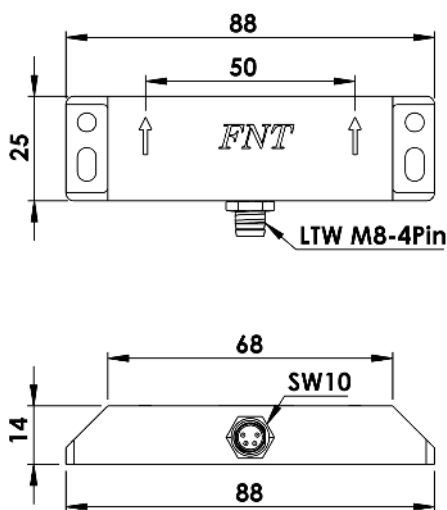
## FMSS-1-2O



### سیم بندی سنسور



### ابعاد سنسور



این سنسور جزو سنسورهای مغناطیسی DC بدون تماس می باشد و در خروجی خود به عنوان سویچ مغناطیسی نرمال open عمل می کند.

2 State NO	خروجی
24 VDC	ولتاژ تغذیه
< 10 %	ریپل تغذیه
100mA	ماکزیموم جریان سئویچ
-	حفاظت الکتریکی
<10 %	تاثیر حرارت
< 10 ms	زمان شروع به کار
PA	جنس بدنه
S12 Connector	اتصال
IP67	کلاس حفاظتی
- 25 to + 120 °C	دمای کار ایمن