

## FMR-18F-ON-L

Faranegar Magnetic Reed Relay

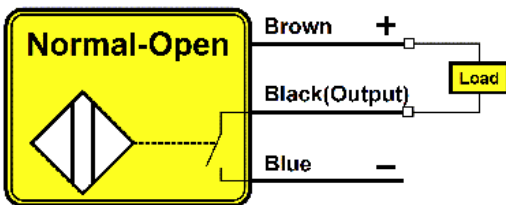
N.O NPN

M18 Flush

LED

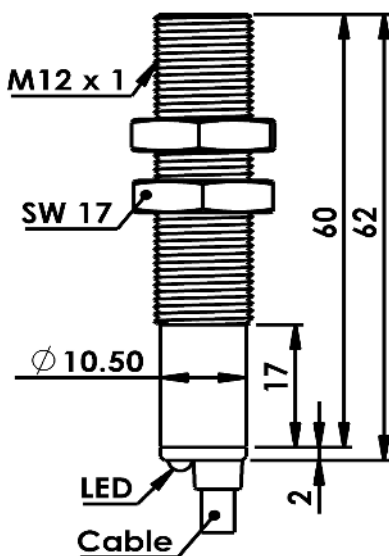


سیم بندی سنسور



این سنسور جزو سنسورهای مغناطیسی سه سیمه بدون تماس می باشد و در خروجی خود یک سیگنال NPN نرمال باز تولید می کند.

ابعاد سنسور



N.O NPN	خروجی
10-30 VDC	ولتاژ تغذیه
< 10 %	ریپل تغذیه
1A	حداکثر جریان بار
<1mA	جریان بی باری
-	حفاظت الکتریکی
± 20 %	تأثیر حرارت
100 Hz	فرکانس سوئیچینگ
Yellow LED	نشانگر
< 50 ms	زمان شروع به کار
Ni-Cr Plated Brass	جنس بدنه
30 Nm	گشتاور بستن مهره
Flush	نحوه نصب
Cable 3x0.35mm <sup>2</sup> , PVC , Lc=1.5m	اتصال
IP67	کلاس حفاظتی
- 25 to + 75 °C	دمای کار ایمن