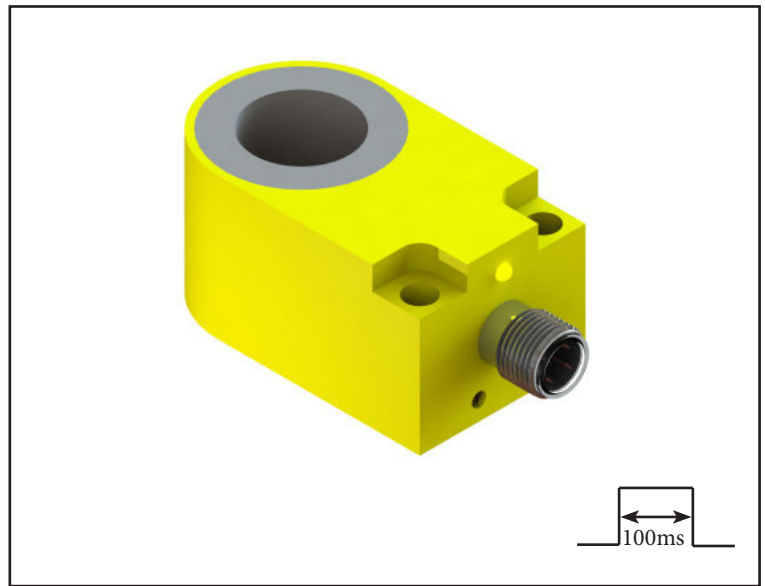
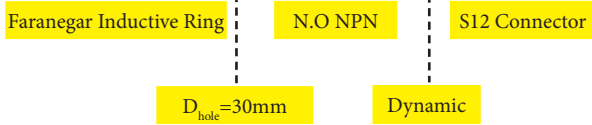
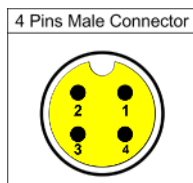
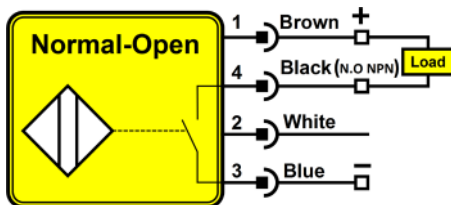


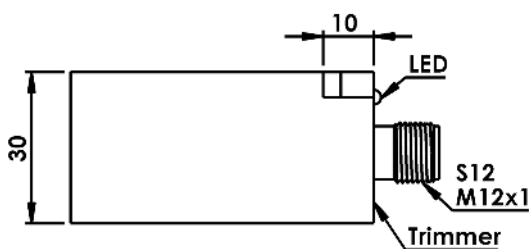
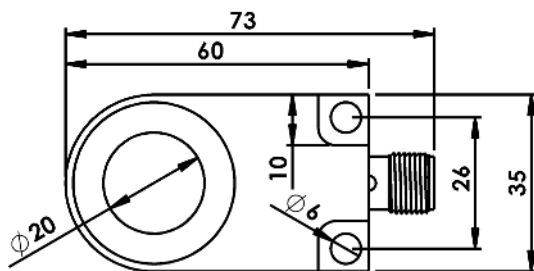
FIR-30-ON-D-S12



سیم بندی سنسور



ابعاد سنسور



سنسورهای القایی حلقوی، قادر به تشخیص وجود یا عبور اجسام فلزی از داخل سوراخ سنسور می باشند. در نوع دینامیکی، سنسور به محض تشخیص جسم هدف خروجی را به مدت ۱۰۰ میلی ثانیه فعال کرده و سپس غیر فعال می کند

ولتاژ تغذیه	10-30 VDC
خروجی	N.O NPN
زمان پالس خروجی	100 ms
قطر سوراخ	30 mm
حداقل قطر جسم هدف	3 mm
حداکثر سرعت جسم	50 m/s
ریپل تغذیه	< 10 %
حداکثر جریان بار	200mA
جریان بی باری	<10mA
افت ولتاژ	< 2v
حفاظت الکتریکی	Reverse Polarity & Short Circuit
تأثیر حرارت	± 10 %
فرکانس سوئیچینگ	8Hz
تکرارپذیری	< 2 %
جنس بدنه	PA
اتصال	S12 Connector 4-Pins
کلاس حفاظتی	IP67
دمای کار ایمن	- 25 to + 75 °C