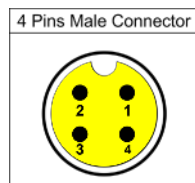
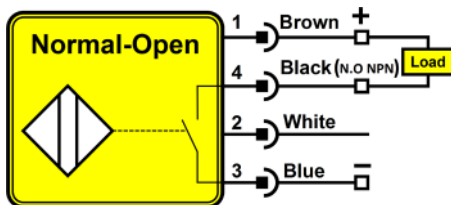
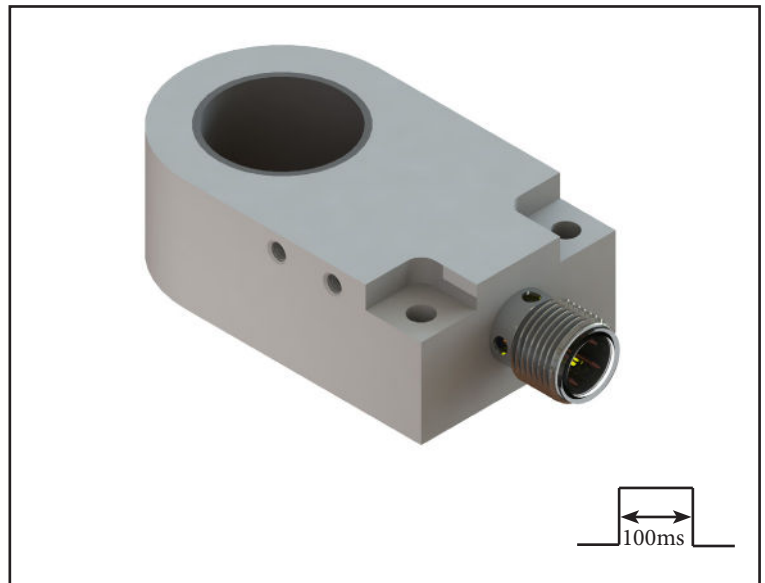
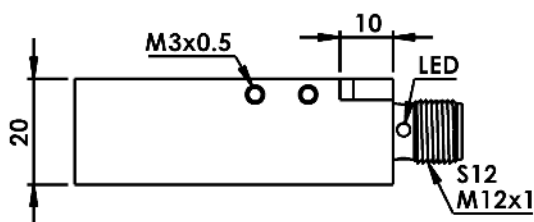
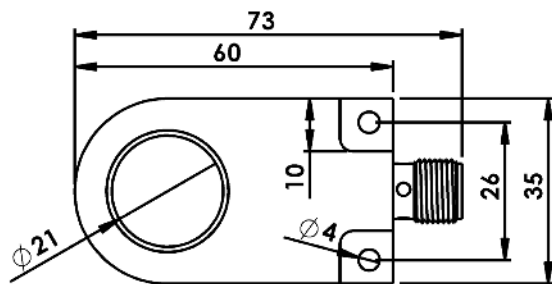


سیم بندی سنسور



ابعاد سنسور



سنسورهای القایی حلقوی، قادر به تشخیص وجود یا عبور اجسام فلزی از داخل سوراخ سنسور می باشند. در نوع استاتیک، تا زمانی که قطعه فلزی درون سوراخ حلقه باشد خروجی سنسور فعال و در غیر این صورت خروجی غیرفعال خواهد بود.

ولتاژ تغذیه	10-30 VDC
خروجی	N.O NPN
قطر سوراخ	21 mm
حداقل قطر جسم هدف	3 mm
حداکثر سرعت جسم	45 m/s
ریپل تغذیه	< 10 %
حداکثر جریان بار	200mA
جریان بی باری	<10mA
افت ولتاژ	< 2v
حفاظت الکتریکی	Reverse Polarity & Short Circuit
تأثیر حرارت	± 10 %
فرکانس سوئیچینگ	1000Hz
تکرارپذیری	< 2 %
جنس بدنه	PA
اتصال	S12 Connector 4-Pins
کلاس حفاظتی	IP67
دمای کار ایمن	- 25 to + 75 °C