

FI-R80N-OP-70-H-S12

Faranegar Inductive

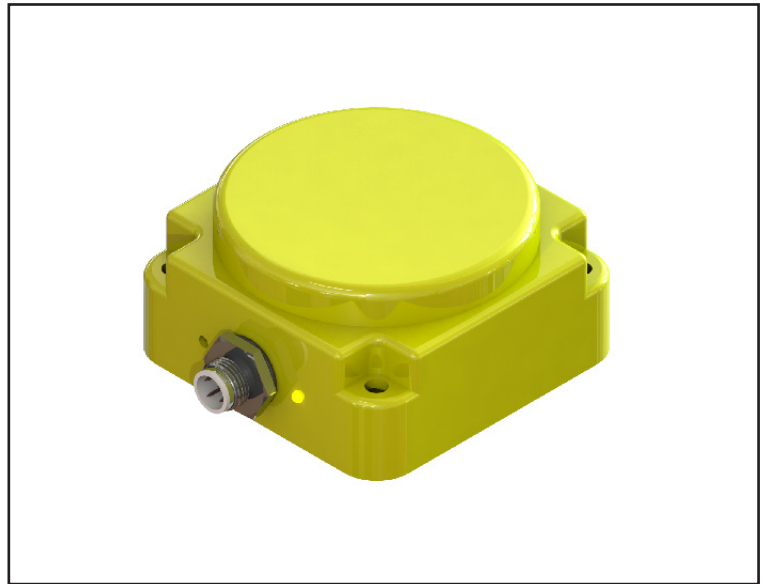
N.O PNP

Heavy Duty

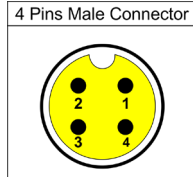
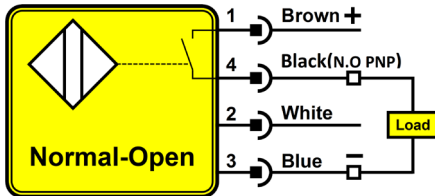
R80 Non-Flush

Sn=70mm

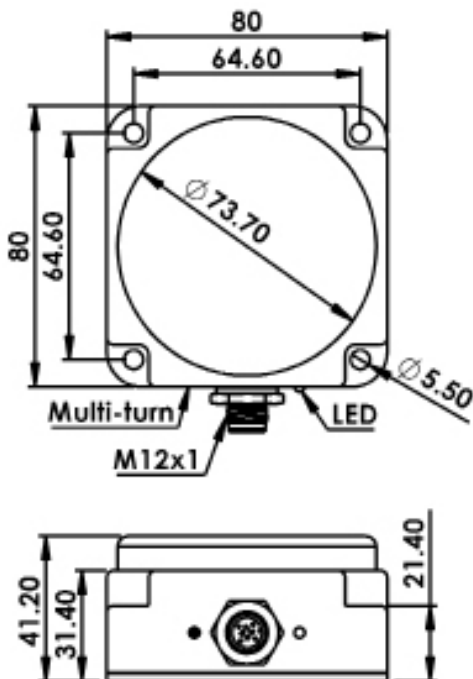
S12 Connector



سیم بندی سنسور



ابعاد سنسور



سنسورهای القایی، سنسورهای بدون تماس هستند که در اثر نزدیک شدن اجسام فلزی، خروجی سنسور فعال می شود.

N.O PNP	خروجی
70mm	فاصله عملکرد
10-65 VDC	ولتاژ تغذیه
< 10 %	ریپل تغذیه
400mA	حداکثر جریان بار
<12mA	جریان بی باری
< 2v	افت ولتاژ
Reverse Polarity & Short Circuit	حفاظت الکتریکی
± 20 %	تأثیر حرارت
15 Hz	فرکانس سوئیچینگ
< 2 %	تکرارپذیری
< 50 ms	زمان شروع به کار
PA	جنس بدنه
-	گشتاور بستن مهره
Non-Flush	نحوه نصب
S12 Connector	اتصال
IP67	کلاس حفاظتی
- 25 to + 75 °C	دمای کار ایمن
Yellow LED	نشانگر