

FI-12N-CP-04-5V-S12

Faranegar Inductive

N.C PNP

5-12 VDC

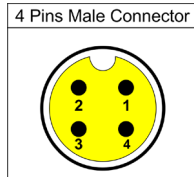
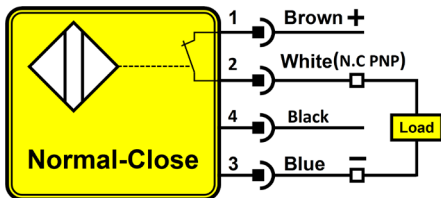
M12 Non-Flush

Sn=4mm

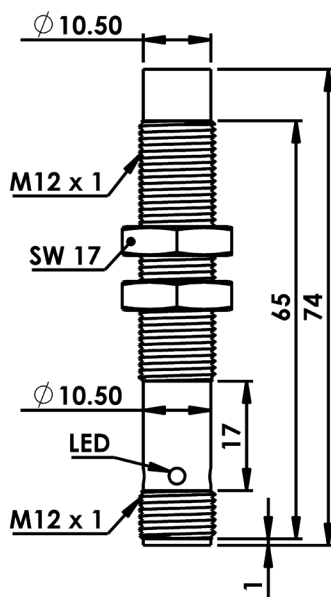
S12 Connector



سیم بندی سنسور



ابعاد سنسور



سنسورهای القایی، سنسورهای بدون تماس هستند که در اثر نزدیک شدن اجسام فلزی، خروجی سنسور فعال می شود.

N.C PNP	خروجی
4mm	فاصله عملکرد
5-12 VDC	ولتاژ تغذیه
< 10 %	ریپل تغذیه
100mA	حداکثر جریان بار
<5mA	جریان بی باری
< 0.5v	افت ولتاژ
Reverse Polarity & Short Circuit	حفاظت الکتریکی
± 20 %	تأثیر حرارت
1 KHz	فرکانس سوئیچینگ
< 2 %	تکرارپذیری
< 50 ms	زمان شروع به کار
Ni-Cr Plated Brass	جنس بدنه
10 Nm	گشتاور بستن مهره
Non-Flush	نحوه نصب
S12 Connector	اتصال
IP67	کلاس حفاظتی
- 25 to + 75 °C	دمای کار ایمن
Yellow LED	نشانگر