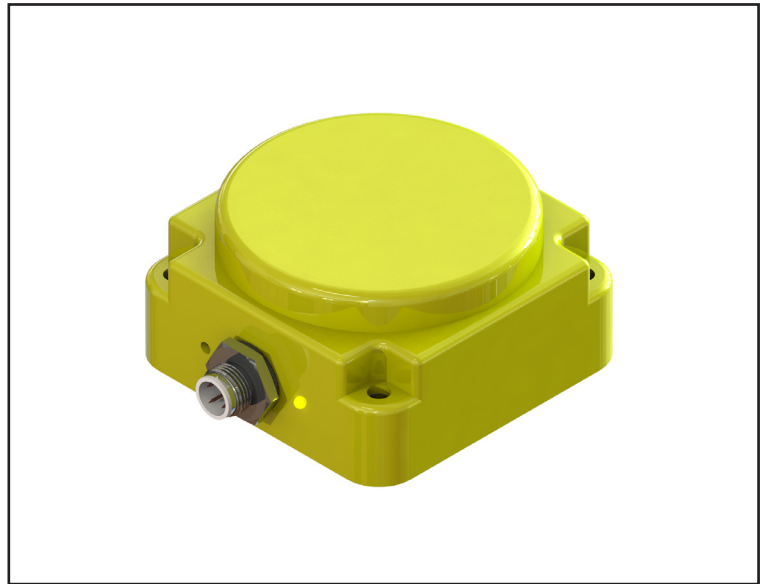
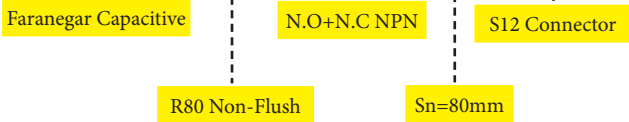
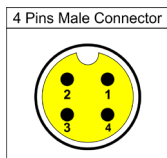
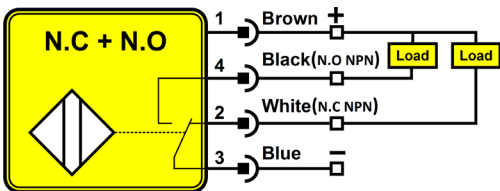


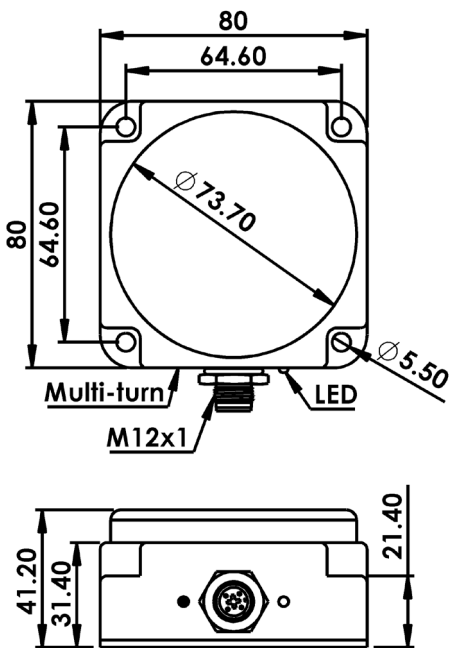
# FC-R80N-BN-80-S12



## سیم بندی سنسور



ابعاد سنسور



سنسورهای خازنی، سنسورهای بدون تماس هستند که در اثر نزدیک شدن اجسام فلزی یا غیرفلزی، خروجی سنسور فعال می شود.

N.O+N.C NPN	خروجی
80mm	فاصله عملکرد
10-30 VDC	ولتاژ تغذیه
< 10 %	ریپل تغذیه
200mA	حداکثر جریان بار
<7mA	جریان بی باری
< 2v	افت ولتاژ
Reverse Polarity & Short Circuit	حفاظت الکتریکی
± 20 %	تأثیر حرارت
5Hz	فرکانس سوئیچینگ
< 2 %	تکرارپذیری
< 50 ms	زمان شروع به کار
PA	جنس بدنه
-	گشتاور بستن مهره
Non-Flush	نحوه نصب
S12 Connector	اتصال
IP67	کلاس حفاظتی
- 25 to + 75 °C	دمای کار ایمن