

## FI-34F-CA-20

Faranegar Inductive

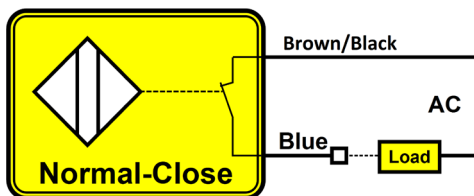
N.C AC

M34 Flush

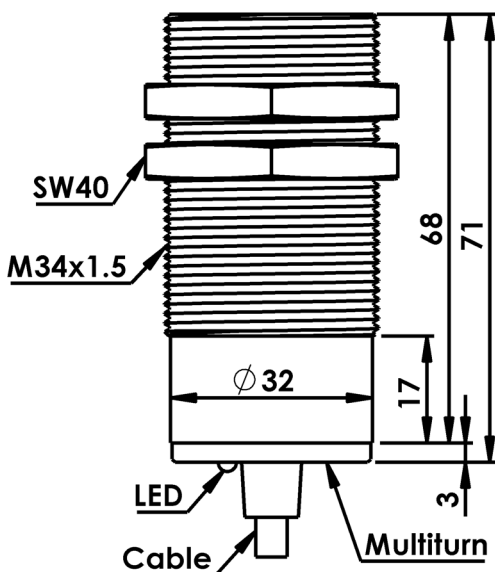
Sn=20mm



### سیم بندی سنسور



### ابعاد سنسور



سنسورهای خازنی، سنسورهای بدون تماس هستند که در اثر نزدیک شدن اجسام فلزی یا غیرفلزی، خروجی سنسور فعال می شود.

خروجی	2Wire N.C AC
فاصله عملکرد	20mm
ولتاژ تغذیه	20-250 VAC
ریپل تغذیه	< 10 %
حداکثر جریان بار	200mA
جریان بی باری	<1.5mA
افت ولتاژ	< 7v
حفاظت الکتریکی	Reverse Polarity & Short Circuit
تأثیر حرارت	± 20 %
فرکانس سوئیچینگ	20Hz
تکرارپذیری	< 2 %
زمان شروع به کار	< 50 ms
جنس بدنه	Ni-Cr Plated Brass
گشتاور بستن مهره	60 Nm
نحوه نصب	Flush
اتصال	Cable 2x0.35mm <sup>2</sup> , PVC , Lc=1.5m
کلاس حفاظتی	IP67
دمای کار ایمن	- 25 to + 75 °C