

FI-30N-OA-20

Faranegar Inductive

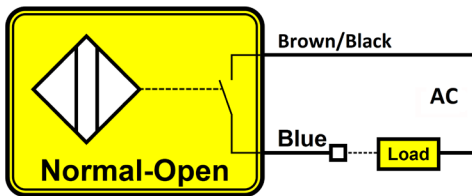
N.O AC

M30 Non-Flush

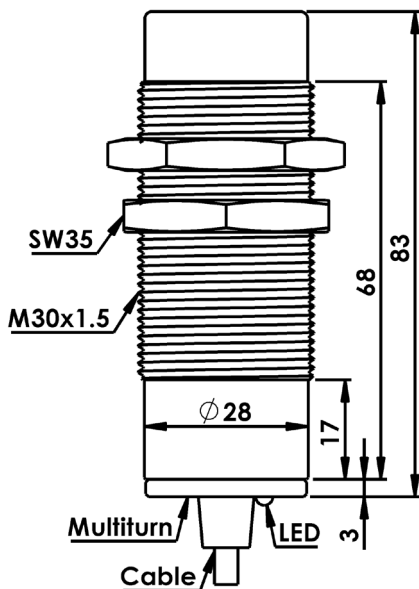
Sn=20mm



سیم بندی سنسور



ابعاد سنسور



سنسورهای خازنی، سنسورهای بدون تماس هستند که در اثر نزدیک شدن اجسام فلزی یا غیرفلزی، خروجی سنسور فعال می شود.

| | |
|------------------|---|
| خروجی | 2Wire N.O AC |
| فاصله عملکرد | 20mm |
| ولتاژ تغذیه | 20-250 VAC |
| ریپل تغذیه | < 10 % |
| حداکثر جریان بار | 200mA |
| جریان بی باری | <1.5mA |
| افت ولتاژ | < 7v |
| حفاظت الکتریکی | Reverse Polarity & Short Circuit |
| تأثیر حرارت | ± 20 % |
| فرکانس سوئیچینگ | 20Hz |
| تکرارپذیری | < 2 % |
| زمان شروع به کار | < 50 ms |
| جنس بدنه | Ni-Cr Plated Brass |
| گشتاور بستن مهره | 50 Nm |
| نحوه نصب | Non-Flush |
| اتصال | Cable 2x0.35mm ² , PVC , Lc=1.5m |
| کلاس حفاظتی | IP67 |
| دمای کار ایمن | - 25 to + 75 °C |