

FC-30N-CA-20-S12

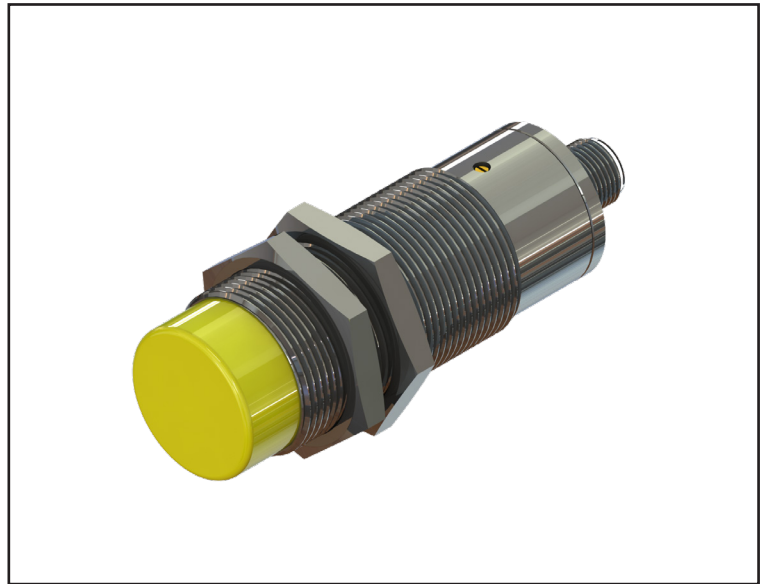
Faranegar Capacitive

N.C AC

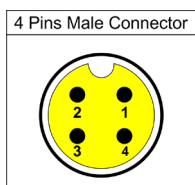
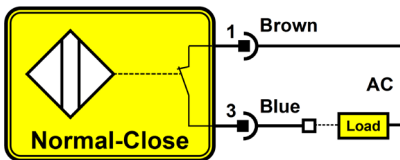
S12 Connector

M30 Non-Flush

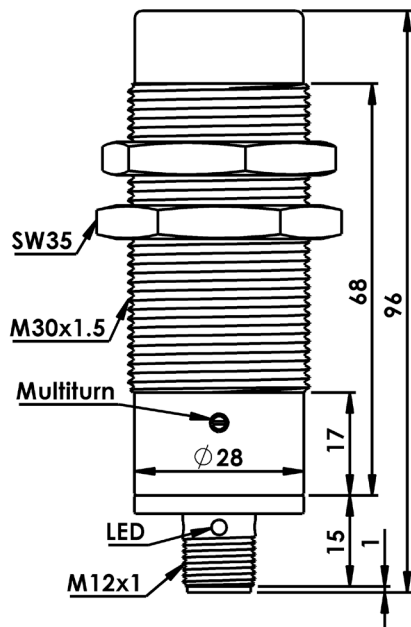
Sn=20mm



سیم بندی سنسور



ابعاد سنسور



سنسورهای خازنی، سنسورهای بدون تماس هستند که در اثر نزدیک شدن اجسام فلزی یا غیرفلزی، خروجی سنسور فعال می شود.

2Wire N.C AC	خروجی
20mm	فاصله عملکرد
20-250 VAC	ولتاژ تغذیه
< 10 %	ریپل تغذیه
200mA	حداکثر جریان بار
<1.5mA	جریان بی باری
< 7v	افت ولتاژ
Reverse Polarity & Short Circuit	حفاظت الکتریکی
± 20 %	تأثیر حرارت
20Hz	فرکانس سوئیچینگ
< 2 %	تکرارپذیری
< 50 ms	زمان شروع به کار
Ni-Cr Plated Brass	جنس بدنه
50 Nm	گشتاور بستن مهره
Non-Flush	نحوه نصب
S12 Connector	اتصال
IP67	کلاس حفاظتی
- 25 to + 75 °C	دمای کار ایمن