

# FC-R80N-CN-80-S12

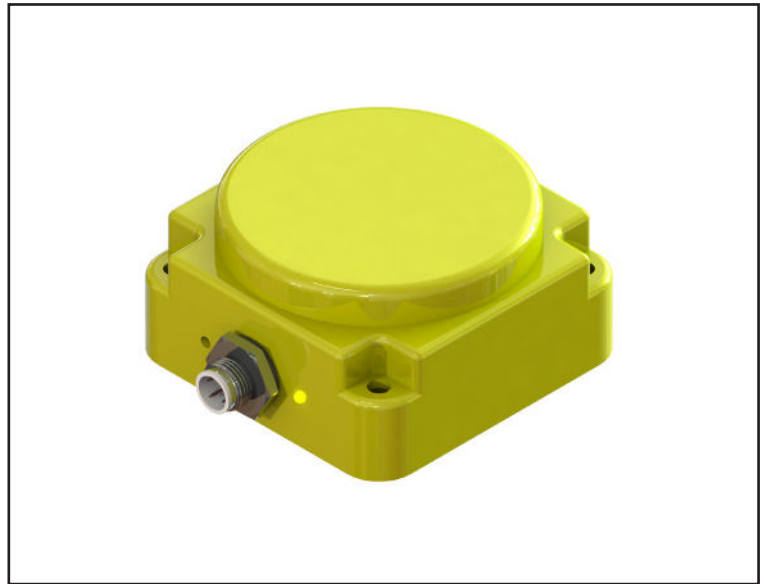
Faranegar Capacitive

N.C NPN

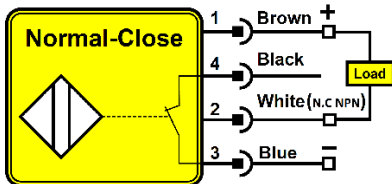
S12 Connector

R80 Non-Flush

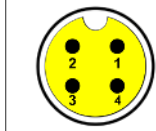
Sn=80mm



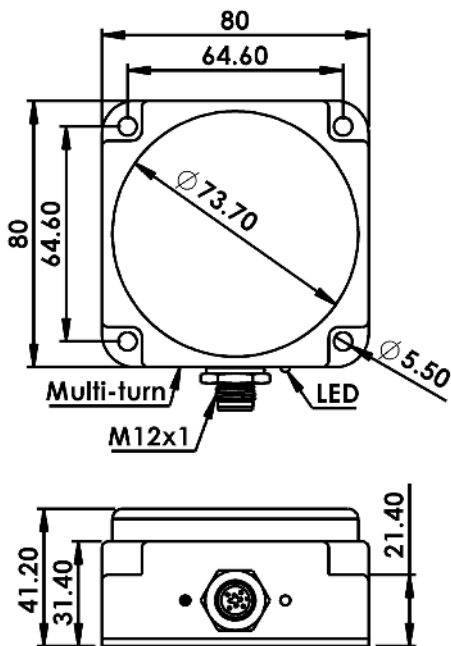
## سیم بندی سنسور



4 Pins Male Connector



ابعاد سنسور



سنسورهای خازنی، سنسورهای بدون تماس هستند که در اثر نزدیک شدن اجسام فلزی یا غیرفلزی، خروجی سنسور فعال می شود.

N.C NPN	خروجی
80mm	فاصله عملکرد
10-30 VDC	ولتاژ تغذیه
< 10 %	ریپل تغذیه
200mA	حداکثر جریان بار
<7mA	جریان بی باری
< 2v	افت ولتاژ
Reverse Polarity & Short Circuit	حفاظت الکتریکی
± 20 %	تأثیر حرارت
2Hz	فرکانس سوئیچینگ
< 2 %	تکرارپذیری
< 50 ms	زمان شروع به کار
PA	جنس بدنه
-	گشتاور بستن مهره
Non-Flush	نحوه نصب
S12 Connector	اتصال
IP67	کلاس حفاظتی
- 25 to + 75 °C	دمای کار ایمن