

## FC-34F-CN-20

Faranegar Capacitive

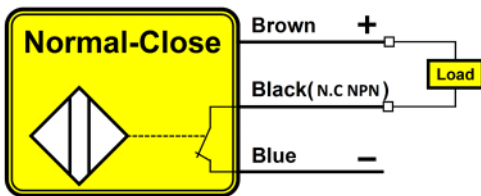
N.C NPN

M34 Flush

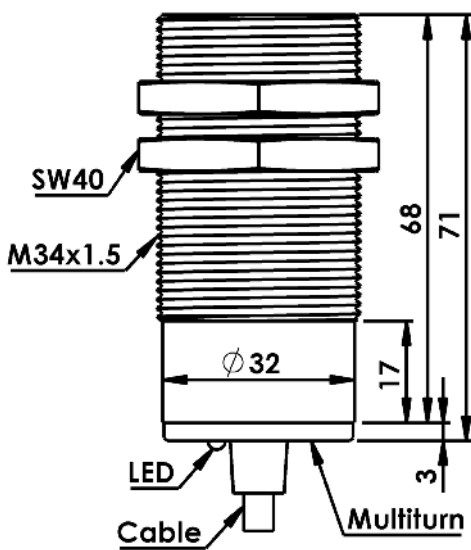
Sn=20mm



### سیم بندی سنسور



### ابعاد سنسور



سنسورهای خازنی، سنسورهای بدون تماس هستند که در اثر نزدیک شدن اجسام فلزی یا غیرفلزی، خروجی سنسور فعال می شود.

|   |                  |
|---|------------------|
| N.C NPN                                     | خروجی            |
| 20mm  | فاصله عملکرد     |
| 10-30 VDC                                   | ولتاژ تغذیه      |
| < 10 %                                      | ریپل تغذیه       |
| 200mA                                       | حداکثر جریان بار |
| <7mA  | جریان بی باری    |
| < 2v  | افت ولتاژ        |
| Reverse Polarity & Short Circuit            | حفاظت الکتریکی   |
| ± 20 %                                      | تأثیر حرارت      |
| 60Hz  | فرکانس سوئیچینگ  |
| < 2 %                                       | تکرارپذیری       |
| < 50 ms                                     | زمان شروع به کار |
| Ni-Cr Plated Brass                          | جنس بدنه         |
| 60 Nm                                       | گشتاور بستن مهره |
| Flush                                       | نحوه نصب         |
| Cable 3x0.35mm <sup>2</sup> , PVC , Lc=1.5m | اتصال            |
| IP67  | کلاس حفاظتی      |
| - 25 to + 75 °C                             | دمای کار ایمن    |