

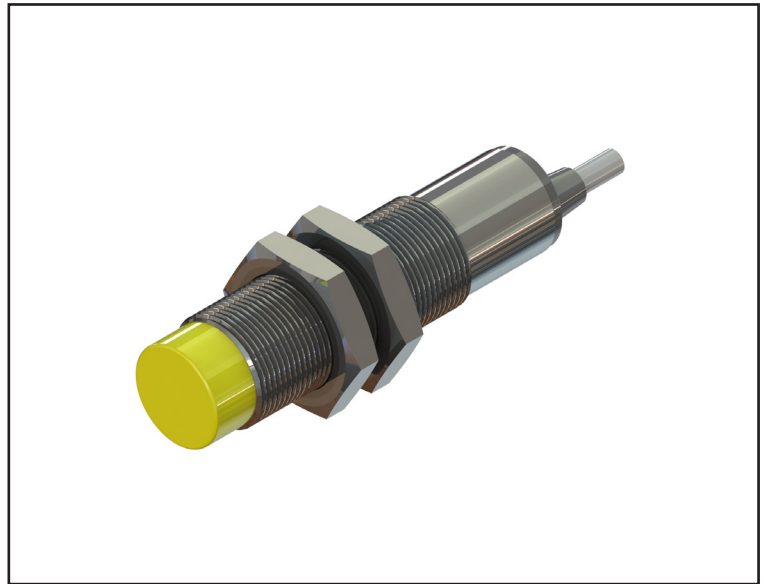
FI-18N-BN-08

Faranegar Inductive

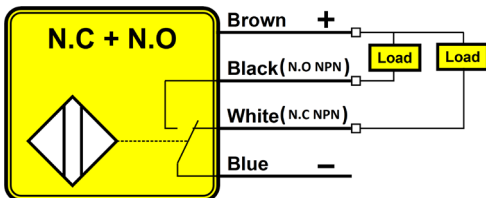
N.O+N.C NPN

M18 Non-Flush

Sn=8mm

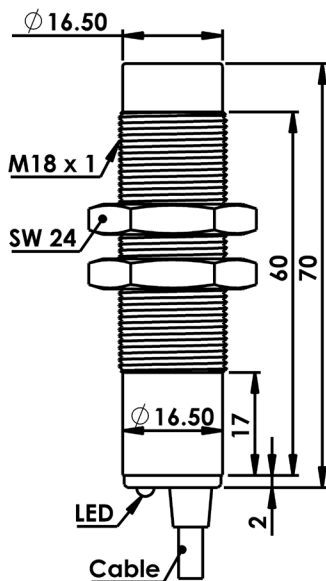


سیم بندی سنسور



سنسورهای القایی، سنسورهای بدون تماس هستند که در اثر نزدیک شدن اجسام فلزی، خروجی سنسور فعال می شود.

ابعاد سنسور



N.O+N.C NPN	خروجی
8mm	فاصله عملکرد
10-30 VDC	ولتاژ تغذیه
< 10 %	ریپل تغذیه
200mA	حداکثر جریان بار
<7mA	جریان بی باری
< 2v	افت ولتاژ
Reverse Polarity & Short Circuit	حفاظت الکتریکی
± 20 %	تأثیر حرارت
500 Hz	فرکانس سوئیچینگ
< 2 %	تکرارپذیری
< 50 ms	زمان شروع به کار
Ni-Cr Plated Brass	جنس بدنه
30 Nm	گشتاور بستن مهره
Non-Flush	نحوه نصب
Cable 4x0.35mm ² ·PVC ·Lc=1.5m	اتصال
IP67	کلاس حفاظتی
- 25 to + 75 °C	دمای کار ایمن
Yellow LED	نشانگر