

FI-18N-AI-08

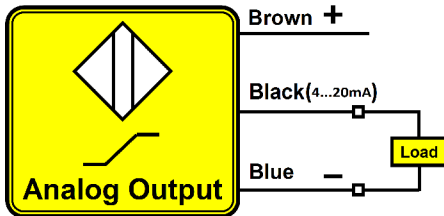
Faranegar Inductive

Analog Current

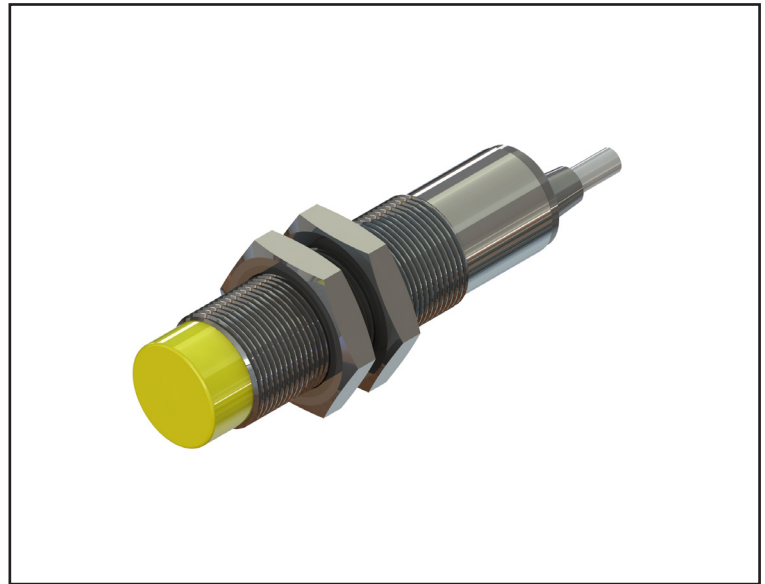
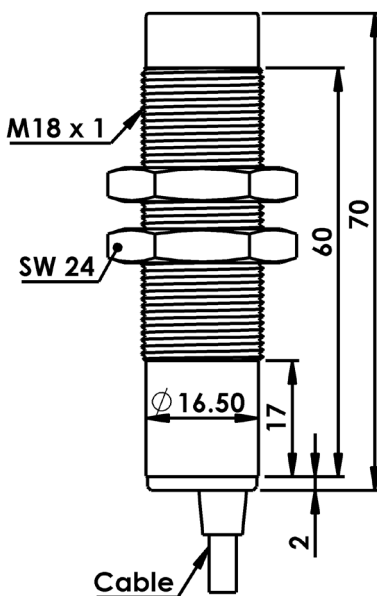
M18 Non-Flush

Sn=8mm

سیم بندی سنسور



ابعاد سنسور



سنسورهای القایی، سنسورهای بدون تماس هستند که در اثر نزدیک شدن اجسام فلزی، خروجی سنسور فعال می شود.

| | |
|-------------------------------------------|------------------|
| 4...20 mA | خروجی |
| 2mm...8mm | فاصله عملکرد |
| 15-30 VDC | ولتاژ تغذیه |
| < 10 % | ریپل تغذیه |
| - | حداکثر جریان بار |
| <12mA | جریان بی باری |
| 5um | رزولوشن |
| Short Circuit | حفاظت الکتریکی |
| ± 5 % | تأثیر حرارت |
| - | فرکانس سوئیچینگ |
| < 2 % | تکرارپذیری |
| < 50 ms | زمان شروع به کار |
| Ni-Cr Plated Brass | جنس بدنه |
| 30 Nm | گشتاور بستن مهره |
| Non-Flush | نحوه نصب |
| Cable 3x0.35mm ² ·PVC ·Lc=1.5m | اتصال |
| IP67 | کلاس حفاظتی |
| - 25 to + 75 °C | دمای کار ایمن |
| - | نشانهگر |