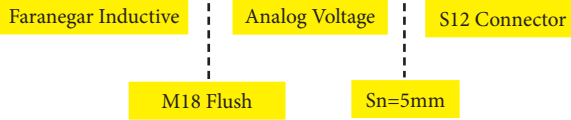
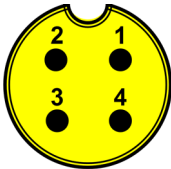
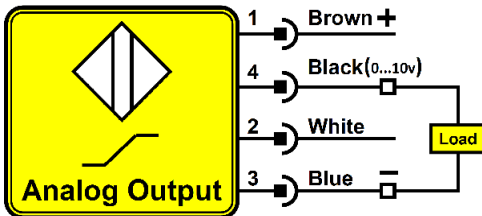


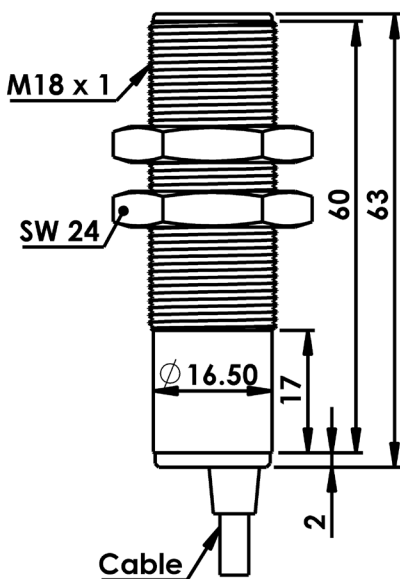
FI-18F-AV-05-S12



سیم بندی سنسور



ابعاد سنسور



سنسورهای القایی، سنسورهای بدون تماس هستند که در اثر نزدیک شدن اجسام فلزی، خروجی سنسور فعال می شود.

0...10 VDC	خروجی
1mm...5mm	فاصله عملکرد
15-30 VDC	ولتاژ تغذیه
< 10 %	ریپل تغذیه
-	حداکثر جریان بار
<12mA	جریان بی باری
5um	رزولوشن
Short Circuit	حفاظت الکتریکی
± 5 %	تأثیر حرارت
-	فرکانس سوئیچینگ
< 2 %	تکرارپذیری
< 50 ms	زمان شروع به کار
Ni-Cr Plated Brass	جنس بدنه
30 Nm	گشتاور بستن مهره
Flush	نحوه نصب
S12 Connector	اتصال
IP67	کلاس حفاظتی
- 25 to + 75 °C	دمای کار ایمن
-	نشانگر