

FI-12F-AI-02

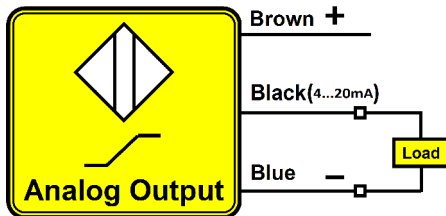
Faranegar Inductive

Analog Current

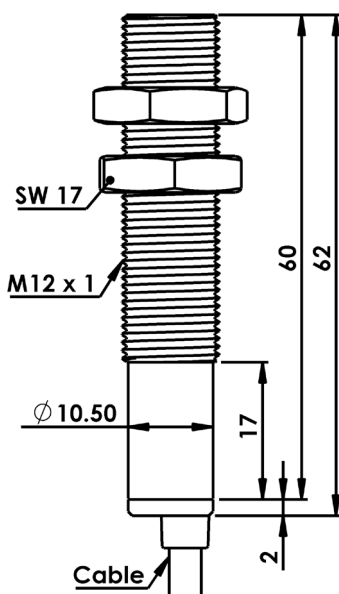
M12 Flush

Sn=2mm

سیم بندی سنسور



ابعاد سنسور



سنسورهای القایی، سنسورهای بدون تماس هستند که در اثر نزدیک شدن اجسام فلزی، خروجی سنسور فعال می شود.

4...20 mA	خروجی
0.2mm...2mm	فاصله عملکرد
15-30 VDC	ولتاژ تغذیه
< 10 %	ریپل تغذیه
-	حداکثر جریان بار
<12mA	جریان بی باری
1um	رزولوشن
Short Circuit	حفاظت الکتریکی
± 5 %	تأثیر حرارت
-	فرکانس سوئیچینگ
< 2 %	تکرارپذیری
< 50 ms	زمان شروع به کار
Ni-Cr Plated Brass	جنس بدنه
10 Nm	گشتاور بستن مهره
Flush	نحوه نصب
Cable 3x0.35mm <sup>2</sup> ·PVC ·Lc=1.5m	اتصال
IP67	کلاس حفاظتی
- 25 to + 75 °C	دمای کار ایمن
-	نشانهگر