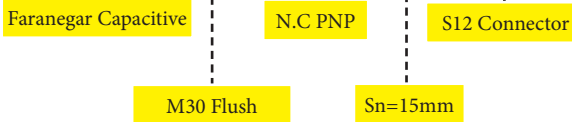
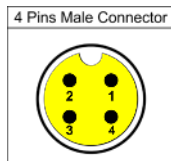
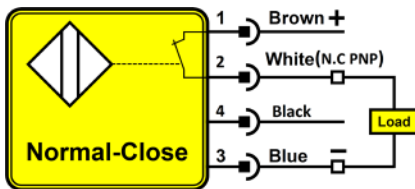


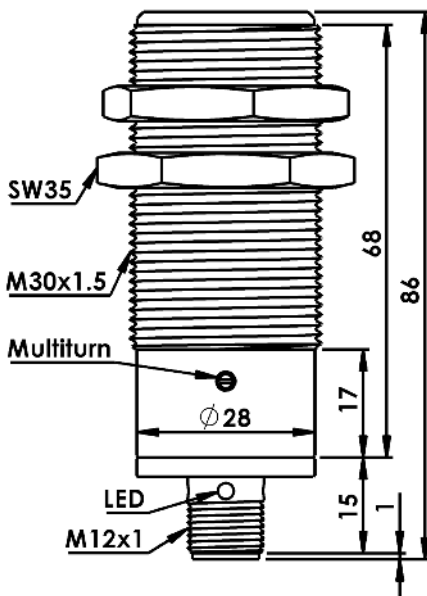
FC-30F-CP-15-S12



سیم بندی سنسور



ابعاد سنسور



سنسورهای خازنی، سنسورهای بدون تماس هستند که در اثر نزدیک شدن اجسام فلزی یا غیرفلزی، خروجی سنسور فعال می شود.

N.C PNP	خروجی
15mm	فاصله عملکرد
10-30 VDC	ولتاژ تغذیه
< 10 %	ریپل تغذیه
200mA	حداکثر جریان بار
<7mA	جریان بی باری
< 2v	افت ولتاژ
Reverse Polarity & Short Circuit	حفاظت الکتریکی
± 20 %	تأثیر حرارت
70Hz	فرکانس سوئیچینگ
< 2 %	تکرارپذیری
< 50 ms	زمان شروع به کار
Ni-Cr Plated Brass	جنس بدنه
50 Nm	گشتاور بستن مهره
Flush	نحوه نصب
S12 Connector	اتصال
IP67	کلاس حفاظتی
- 25 to + 75 °C	دمای کار ایمن