

FIHT-12N-OP-04

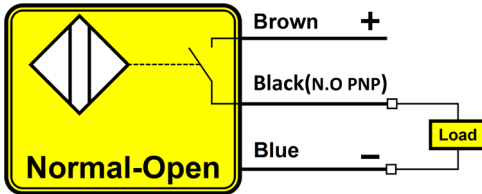
Faranegar Inductive

N.O PNP

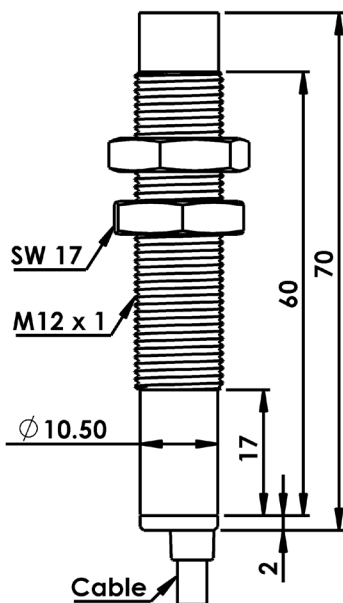
M12 Non-Flush

Sn=4mm

سیم بندی سنسور



ابعاد سنسور



سنسورهای القایی، سنسورهای بدون تماس هستند که در اثر نزدیک شدن اجسام فلزی، خروجی سنسور فعال می شود.

N.O PNP	خروجی
4mm	فاصله عملکرد
24 VDC	ولتاژ تغذیه
< 10 %	ریپل تغذیه
200mA	حداکثر جریان بار
<7mA	جریان بی باری
< 2v	افت ولتاژ
Reverse Polarity & Short Circuit	حفاظت الکتریکی
± 20 %	تأثیر حرارت
1 KHz	فرکانس سوئیچینگ
< 2 %	تکرارپذیری
< 50 ms	زمان شروع به کار
Ni-Cr Plated Brass	جنس بدنه
10 Nm	گشتاور بستن مهره
Non-Flush	نحوه نصب
Cable 3x0.35mm ² · Silicon · Lc=1.5m	اتصال
IP67	کلاس حفاظتی
- 25 to + 125 °C	دمای کار ایمن
-	نشانهگر