

# FIHT-12F-OP-02

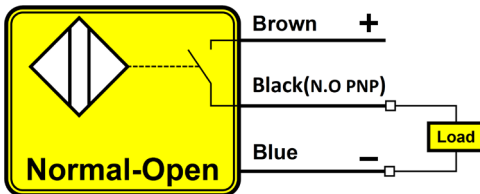
Faranegar Inductive High Temp...

N.O PNP

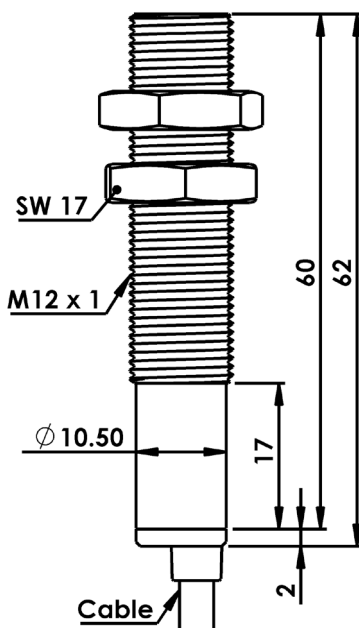
M12 Flush

Sn=2mm

## سیم بندی سنسور



## ابعاد سنسور



سنسورهای القایی، سنسورهای بدون تماس هستند که در اثر نزدیک شدن اجسام فلزی، خروجی سنسور فعال می شود.

N.O PNP	خروجی
2mm	فاصله عملکرد
24 VDC	ولتاژ تغذیه
< 10 %	ریپل تغذیه
200mA	حداکثر جریان بار
<7mA	جریان بی باری
< 2v	افت ولتاژ
Reverse Polarity & Short Circuit	حفاظت الکتریکی
± 20 %	تأثیر حرارت
1.5 KHz	فرکانس سوئیچینگ
< 2 %	تکرارپذیری
< 50 ms	زمان شروع به کار
Ni-Cr Plated Brass	جنس بدنه
10 Nm	گشتاور بستن مهره
Flush	نحوه نصب
Cable 3x0.35mm <sup>2</sup> , Silicon , Lc=1.5m	اتصال
IP67	کلاس حفاظتی
- 25 to + 125 °C	دمای کار ایمن
-	نشانهگر