

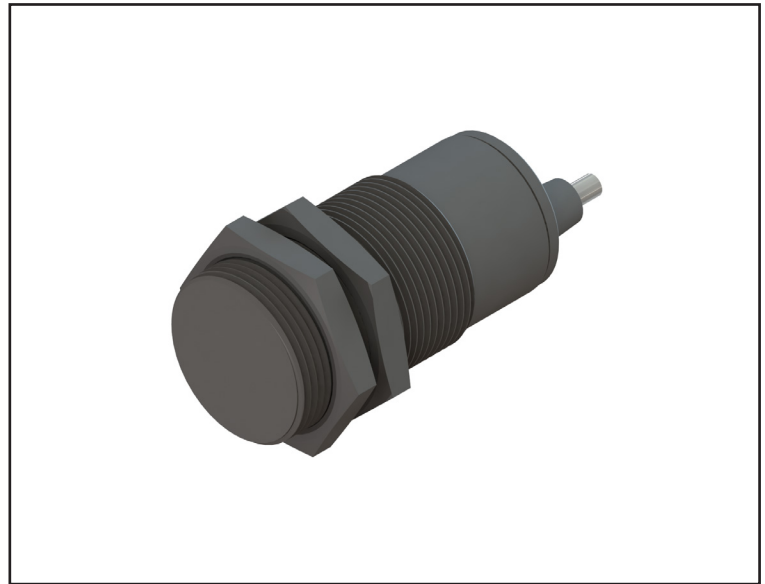
## FI-T30F-CA-10

Faranegar Inductive

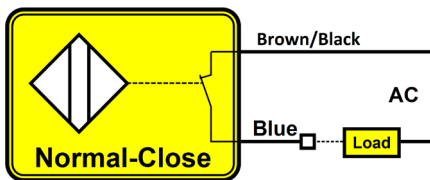
N.C AC

Plastic M30 Flush

Sn=10mm

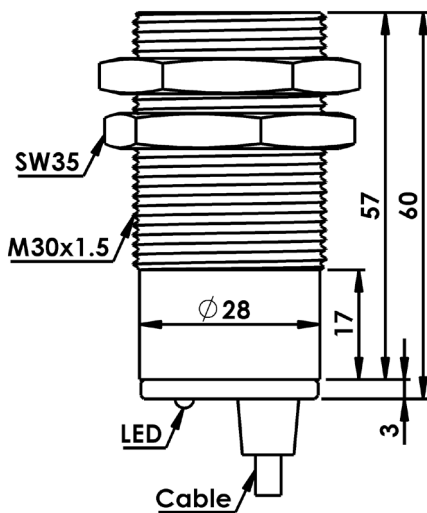


### سیم بندی سنسور



سنسورهای القایی، سنسورهای بدون تماس هستند که در اثر نزدیک شدن اجسام فلزی، خروجی سنسور فعال می شود.

### ابعاد سنسور



|                  |  |
|------------------|--|
| خروجی            | 2Wire N.C AC                               |
| فاصله عملکرد     | 10mm                                       |
| ولتاژ تغذیه      | 20-250 VAC                                 |
| ریپل تغذیه       | < 10 %                                     |
| حداکثر جریان بار | 200mA                                      |
| جریان بی باری    | <1.5mA                                     |
| افت ولتاژ        | < 7v                                       |
| حفاظت الکتریکی   | Reverse Polarity & Short Circuit           |
| تأثیر حرارت      | ± 20 %                                     |
| فرکانس سوئیچینگ  | 20Hz                                       |
| تکرارپذیری       | < 2 %                                      |
| زمان شروع به کار | < 50 ms                                    |
| جنس بدنه         | PA   |
| گشتاور بستن مهره | 50 Nm                                      |
| نحوه نصب         | Flush                                      |
| اتصال            | Cable 2x0.35mm <sup>2</sup> , PVC, Lc=1.5m |
| کلاس حفاظتی      | IP67                                       |
| دمای کار ایمن    | - 25 to + 75 °C                            |