

## FI-T18N-ON-08

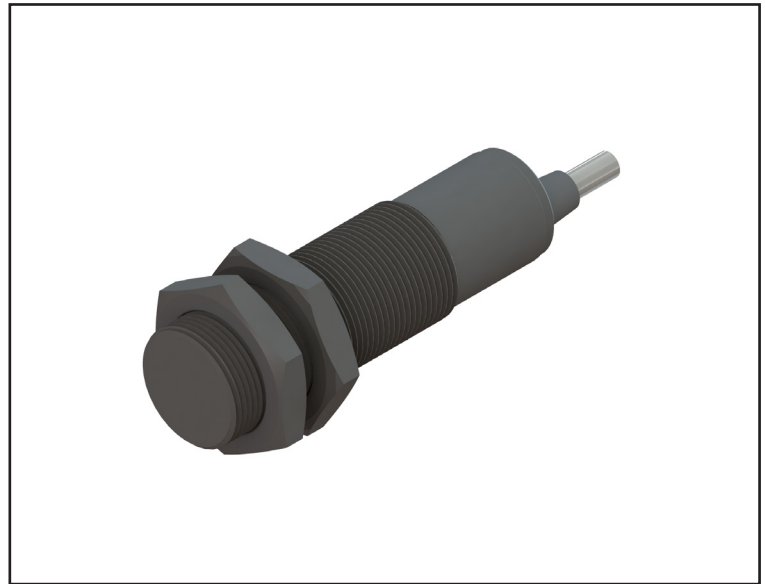
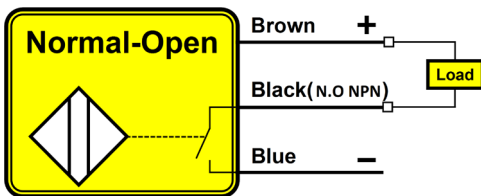
Faranegar Inductive

N.O NPN

Plastic M18 Non-Flush

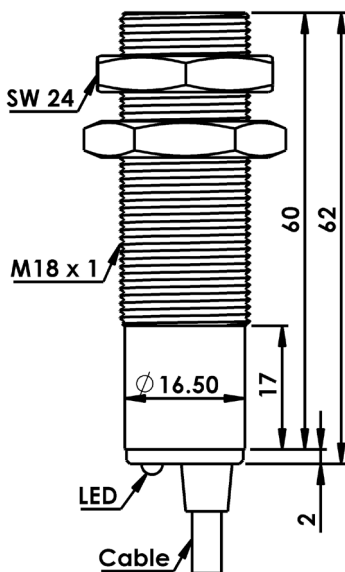
Sn=8mm

سیم بندی سنسور



سنسورهای القایی، سنسورهای بدون تماس هستند که در اثر نزدیک شدن اجسام فلزی، خروجی سنسور فعال می شود.

ابعاد سنسور



|   |                  |
|---|------------------|
| N.O NPN                                   | خروجی            |
| 8mm                                       | فاصله عملکرد     |
| 10-30 VDC                                 | ولتاژ تغذیه      |
| < 10 %                                    | ریپل تغذیه       |
| 200mA                                     | حداکثر جریان بار |
| <7mA                                      | جریان بی باری    |
| < 2v                                      | افت ولتاژ        |
| Reverse Polarity & Short Circuit          | حفاظت الکتریکی   |
| ± 20 %                                    | تأثیر حرارت      |
| 500 Hz                                    | فرکانس سوئیچینگ  |
| < 2 %                                     | تکرارپذیری       |
| < 50 ms                                   | زمان شروع به کار |
| PA  | جنس بدنه         |
| 30 Nm                                     | گشتاور بستن مهره |
| Non-Flush                                 | نحوه نصب         |
| Cable 3x0.35mm <sup>2</sup> ·PVC ·Lc=1.5m | اتصال            |
| IP67                                      | کلاس حفاظتی      |
| - 25 to + 75 °C                           | دمای کار ایمن    |
| Yellow LED                                | نشانگر           |