

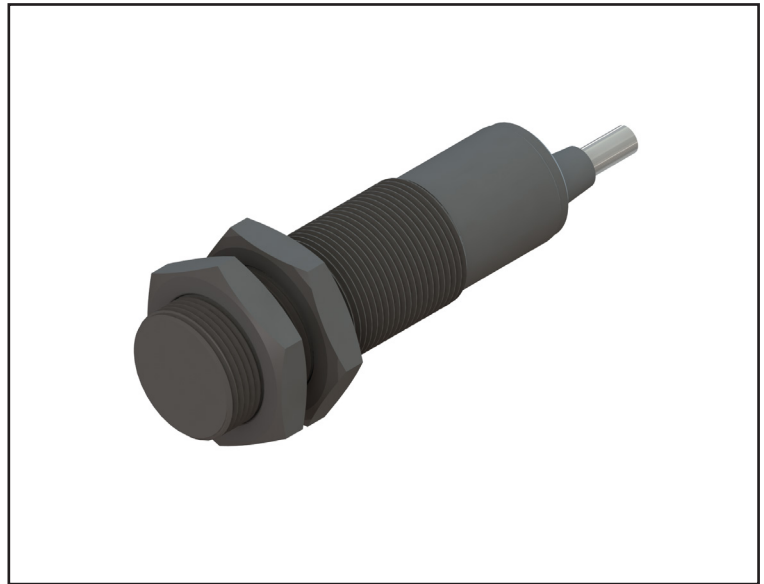
FI-T18N-CA-08

Faranegar Inductive

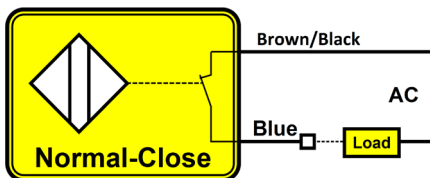
N.C AC

Plastic M18 Non-Flush

Sn=8mm

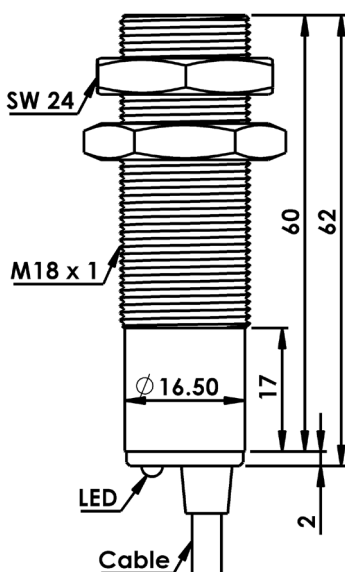


سیم بندی سنسور



سنسورهای القایی، سنسورهای بدون تماس هستند که در اثر نزدیک شدن اجسام فلزی، خروجی سنسور فعال می شود.

ابعاد سنسور



| | |
|---|------------------|
| 2Wire N.C AC | خروجی |
| 8mm | فاصله عملکرد |
| 20-250 VAC | ولتاژ تغذیه |
| < 10 % | ریپل تغذیه |
| 200mA | حداکثر جریان بار |
| <1.5mA | جریان بی باری |
| < 7v | افت ولتاژ |
| Reverse Polarity & Short Circuit | حفاظت الکتریکی |
| ± 20 % | تأثیر حرارت |
| 20Hz | فرکانس سوئیچینگ |
| < 2 % | تکرارپذیری |
| < 50 ms | زمان شروع به کار |
| PA | جنس بدنه |
| 30 Nm | گشتاور بستن مهره |
| Non-Flush | نحوه نصب |
| Cable 2x0.35mm ² , PVC , Lc=1.5m | اتصال |
| IP67 | کلاس حفاظتی |
| - 25 to + 75 °C | دمای کار ایمن |