

FI-T18F-BP-05

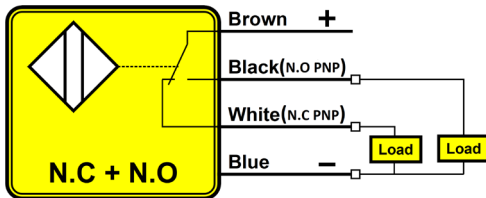
Faranegar Inductive

N.O+N.C PNP

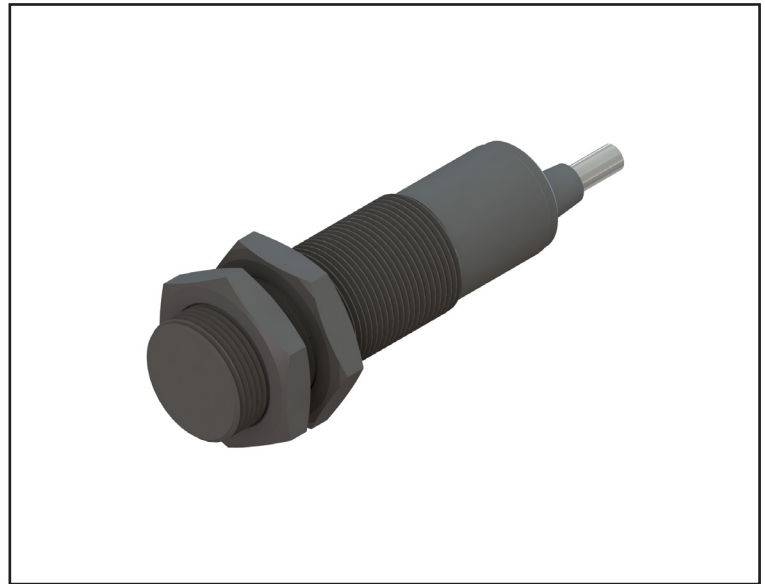
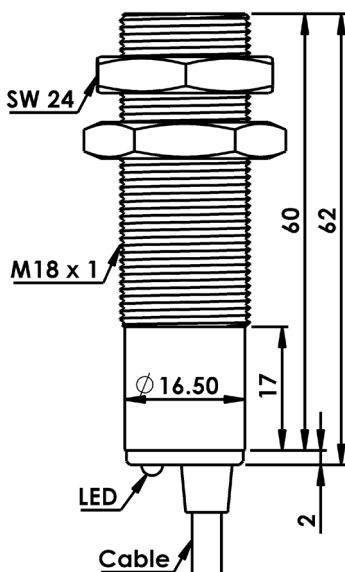
Plastic M18 Flush

Sn=5mm

سیم بندی سنسور



ابعاد سنسور



سنسورهای القایی، سنسورهای بدون تماس هستند که در اثر نزدیک شدن اجسام فلزی، خروجی سنسور فعال می شود.

خروجی	N.O+N.C PNP
فاصله عملکرد	5mm
ولتاژ تغذیه	10-30 VDC
ریپل تغذیه	< 10 %
حداکثر جریان بار	200mA
جریان بی باری	<7mA
افت ولتاژ	< 2v
حفاظت الکتریکی	Reverse Polarity & Short Circuit
تأثیر حرارت	± 20 %
فرکانس سوئیچینگ	1 KHz
تکرارپذیری	< 2 %
زمان شروع به کار	< 50 ms
جنس بدنه	PA
گشتاور بستن مهره	30 Nm
نحوه نصب	Flush
اتصال	Cable 4x0.35mm ² ·PVC ·Lc=1.5m
کلاس حفاظتی	IP67
دمای کار ایمن	- 25 to + 75 °C
نشانهگر	Yellow LED