

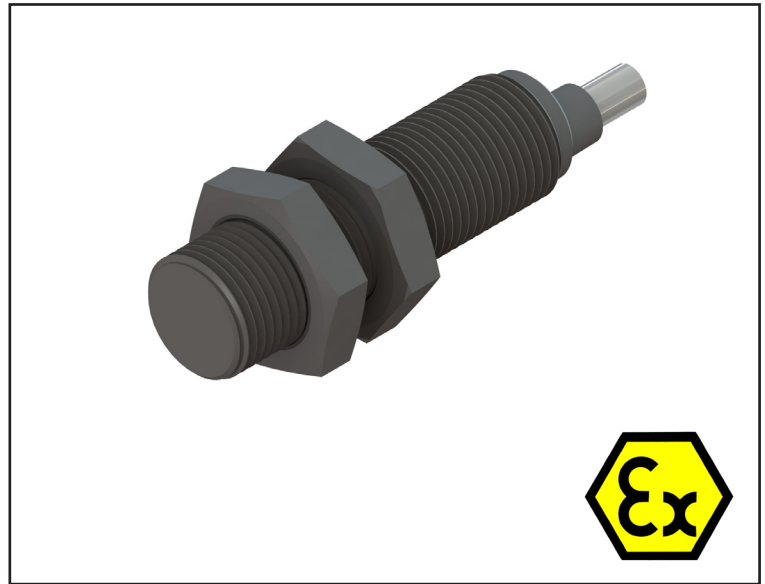
FI-T12F-Nm-02

Faranegar Inductive

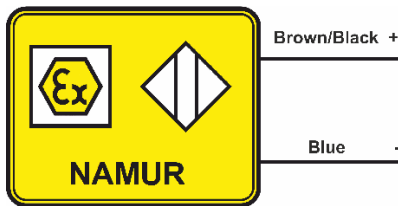
Namur

Plastic M12 Flush

Sn=2mm

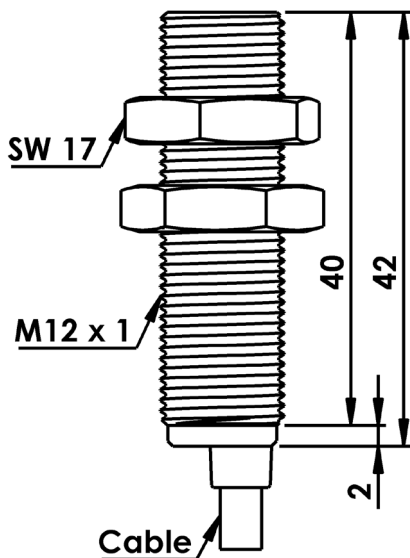


سیم بندی سنسور



سنسورهای القایی، سنسورهای بدون تماس هستند که در اثر نزدیک شدن اجسام فلزی، خروجی سنسور فعال می شود.

ابعاد سنسور



Namur	خروجی
2mm	فاصله عملکرد
8.2 VDC	ولتاژ تغذیه
< 10 %	ریپل تغذیه
< %10	هیستریزیس
Reverse Polarity & Short Circuit	حفاظت الکتریکی
± 20 %	تأثیر حرارت
600 Hz	فرکانس سوئیچینگ
< 2 %	تکرارپذیری
< 50 ms	زمان شروع به کار
PA	جنس بدنه
10Nm	گشتاور بستن مهره
Flush	نحوه نصب
Cable 2x0.35mm ² ·PVC ·Lc=1.5m	اتصال
IP67	کلاس حفاظتی
- 25 to + 75 °C	دمای کار ایمن