

FI-T12F-CN-02

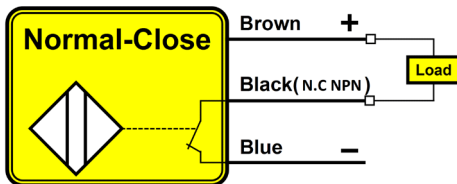
Faranegar Inductive

N.C NPN

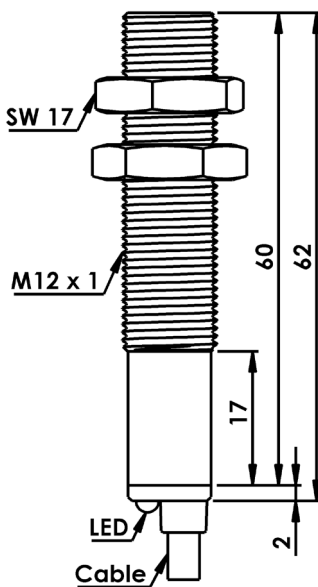
Plastic M12 Flush

Sn=2mm

سیم بندی سنسور



ابعاد سنسور



سنسورهای القایی، سنسورهای بدون تماس هستند که در اثر نزدیک شدن اجسام فلزی، خروجی سنسور فعال می شود.

N.C NPN	خروجی
2mm	فاصله عملکرد
10-30 VDC	ولتاژ تغذیه
< 10 %	ریپل تغذیه
200mA	حداکثر جریان بار
<7mA	جریان بی باری
< 2v	افت ولتاژ
Reverse Polarity & Short Circuit	حفاظت الکتریکی
± 20 %	تأثیر حرارت
1.5 KHz	فرکانس سوئیچینگ
< 2 %	تکرارپذیری
< 50 ms	زمان شروع به کار
PA	جنس بدنه
10 Nm	گشتاور بستن مهره
Flush	نحوه نصب
Cable 3x0.35mm ² ·PVC ·Lc=1.5m	اتصال
IP67	کلاس حفاظتی
- 25 to + 75 °C	دمای کار ایمن
Yellow LED	نشانگر