

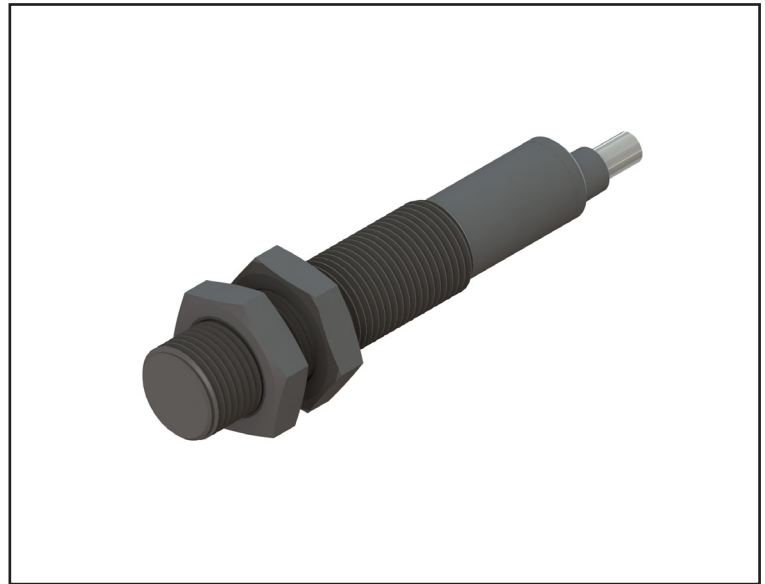
## FI-T12F-CD-02

Faranegar Inductive

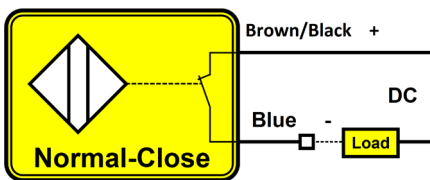
N.C DC

Plastic M12 Flush

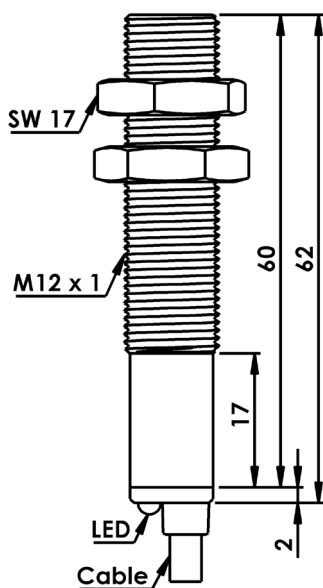
Sn=2mm



### سیم بندی سنسور



### ابعاد سنسور



سنسورهای القایی، سنسورهای بدون تماس هستند که در اثر نزدیک شدن اجسام فلزی، خروجی سنسور فعال می شود.

خروجی	2Wire N.C DC
فاصله عملکرد	2mm
ولتاژ تغذیه	10-65 VDC
ریپل تغذیه	< 10 %
حداکثر جریان بار	200mA
جریان بی باری	<1mA
افت ولتاژ	< 4v
حفاظت الکتریکی	Reverse Polarity & Short Circuit
تأثیر حرارت	± 20 %
فرکانس سوئیچینگ	1KHz
تکرارپذیری	< 2 %
زمان شروع به کار	< 50 ms
جنس بدنه	PA
گشتاور بستن مهره	10 Nm
نحوه نصب	Flush
اتصال	Cable 2x0.35mm <sup>2</sup> , PVC , Lc=1.5m
کلاس حفاظتی	IP67
دمای کار ایمن	- 25 to + 75 °C