

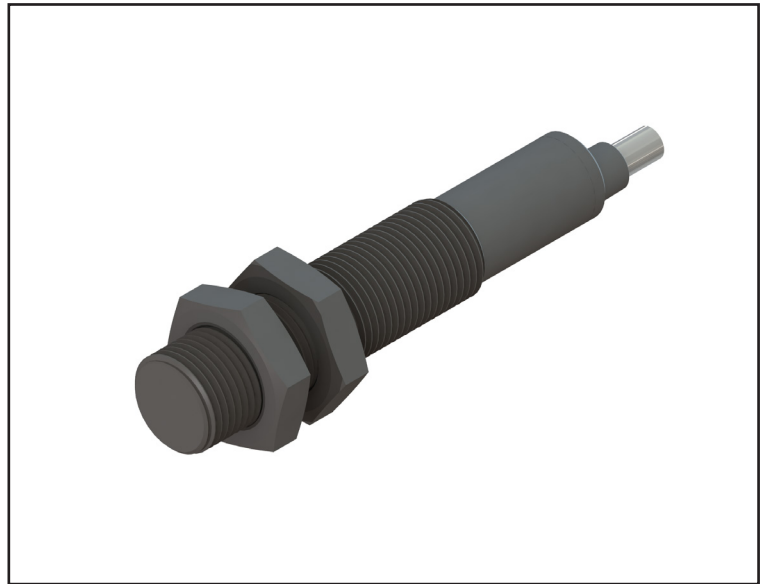
FI-T12F-CA-02

Faranegar Inductive

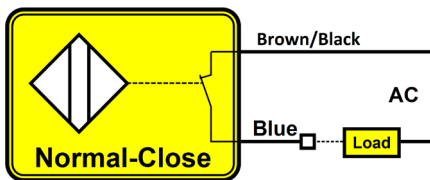
N.C AC

Plastic M12 Flush

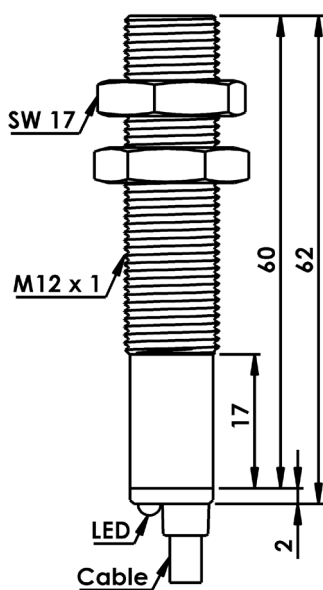
Sn=2mm



سیم بندی سنسور



ابعاد سنسور



سنسورهای القایی، سنسورهای بدون تماس هستند که در اثر نزدیک شدن اجسام فلزی، خروجی سنسور فعال می شود.

خروجی	2Wire N.C AC
فاصله عملکرد	2mm
ولتاژ تغذیه	20-250 VAC
ریپل تغذیه	< 10 %
حداکثر جریان بار	200mA
جریان بی باری	<1.5mA
افت ولتاژ	< 7v
حفاظت الکتریکی	Reverse Polarity & Short Circuit
تأثیر حرارت	± 20 %
فرکانس سوئیچینگ	20Hz
تکرارپذیری	< 2 %
زمان شروع به کار	< 50 ms
جنس بدنه	PA
گشتاور بستن مهره	10 Nm
نحوه نصب	Flush
اتصال	Cable 2x0.35mm <sup>2</sup> , PVC , Lc=1.5m
کلاس حفاظتی	IP67
دمای کار ایمن	- 25 to + 75 °C